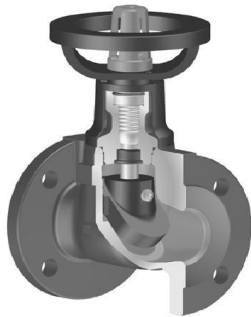


**Прайс лист
на продукцию ARI-ARMATUREN**

1		Запорные клапаны EURO-WEDI с мягким затвором
2		Балансировочные клапаны ASTRA
3		Поворотные затворы ZESA
4		Поворотные затворы ZESA с приводами
5		Запорные клапаны FABA Plus с сильфонным уплотнением
6		Запорные клапаны STOBU с сальниковым уплотнением
7		Обратные клапаны
8		Сетчатые фильтры
9		Предохранительные клапаны SAFE
10		Редукторы давления
11		Конденсатоотводчики



ARI - Armaturen

Запорные клапаны с мягким уплотнением

Тип	DN	PN	Цена за единицу в ЕВРО с НДС
T _{max} =130°C, GG-25 (серый чугун), присоединение фланцевое			
EURO-WEDI 12.070	15	16	94
EURO-WEDI 12.070	20	16	104
EURO-WEDI 12.070	25	16	119
EURO-WEDI 12.070	32	16	132
EURO-WEDI 12.070	40	16	145
EURO-WEDI 12.070	50	16	178
EURO-WEDI 12.070	65	16	246
EURO-WEDI 12.070	80	16	312
EURO-WEDI 12.070	100	16	420
EURO-WEDI 12.070	125	16	672
EURO-WEDI 12.070	150	16	844
EURO-WEDI 12.070	200	16	1 947

ARI - Арматуры



Балансировочные клапаны ARI - ASTRA

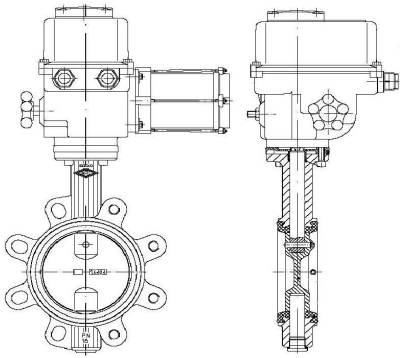
Тип	DN	PN	Цена за единицу в ЕВРО с НДС
Балансировочные клапана T _{max} =120°C GG-25			
ARI-ASTRA 12.020	15	16	136
ARI-ASTRA 12.020	20	16	155
ARI-ASTRA 12.020	25	16	174
ARI-ASTRA 12.020	32	16	196
ARI-ASTRA 12.020	40	16	234
ARI-ASTRA 12.020	50	16	258
ARI-ASTRA 12.020	65	16	332
ARI-ASTRA 12.020	80	16	556
ARI-ASTRA 12.020	100	16	816
ARI-ASTRA 12.020	125	16	1 099
ARI-ASTRA 12.020	150	16	1 464
ARI-ASTRA 12.020	200	16	3 146



ARI - Armaturen

Поворотные затворы

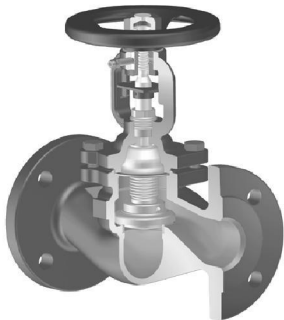
Тип	DN	PN	Цена за единицу в ЕВРО с НДС
ARI-ZESA 22.012 диск - нержавеющая сталь, управление - рукоятка с фиксатором			
ARI-ZESA 22.012	20/25/32	16	55
ARI-ZESA 22.012	40	16	71
ARI-ZESA 22.012	50	16	77
ARI-ZESA 22.012	65	16	85
ARI-ZESA 22.012	80	16	103
ARI-ZESA 22.012	100	16	118
ARI-ZESA 22.012	125	16	147
ARI-ZESA 22.012	150	16	215
ARI-ZESA 22.012	200	16	355
ARI-ZESA 22.012 диск - нержавеющая сталь, управление - рукоятка с редуктором			
ARI-ZESA 22.012	125	16	240
ARI-ZESA 22.012	150	16	308
ARI-ZESA 22.012	200	16	448
ARI-ZESA 22.012	250	16	609
ARI-ZESA 22.012	300	16	859
ARI-ZESA 22.012	350	16	1 529
ARI-ZESA 22.012	400	16	1 785
ARI-ZESA 22.012	500	16	2 812



ARI - Armaturen

Поворотные затворы с приводом

Тип	DN	PN	Цена за единицу в ЕВРО с НДС
ARI-ZESA 22.012 диск - нержавеющая сталь, электропривод OM 220V 50Hz			
ARI-ZESA 22.012	32	16	559
ARI-ZESA 22.012	40	16	600
ARI-ZESA 22.012	50	16	615
ARI-ZESA 22.012	65	16	636
ARI-ZESA 22.012	80	16	682
ARI-ZESA 22.012	100	16	997
ARI-ZESA 22.012	125	16	1 223
ARI-ZESA 22.012	150	16	1 539
ARI-ZESA 22.012	200	16	1 913
ARI-ZESA 22.012 диск - нержавеющая сталь, управление - электропривод Deufra			
ARI-ZESA 22.012	32	16	983
ARI-ZESA 22.012	40	16	1 024
ARI-ZESA 22.012	50	16	1 038
ARI-ZESA 22.012	65	16	1 060
ARI-ZESA 22.012	80	16	1 106
ARI-ZESA 22.012	100	16	1 273
ARI-ZESA 22.012	125	16	1 457
ARI-ZESA 22.012	150	16	1 633
ARI-ZESA 22.012	200	16	2 523
ARI-ZESA 22.012	250	16	2 956
ARI-ZESA 22.012	300	16	3 788
ARI-ZESA 22.012	350	16	5 513
ARI-ZESA 22.012	400	16	6 841
ARI-ZESA 22.012	500	16	9 484



ARI - Armaturen

Запорные клапаны с сифонным уплотнением ARI-FABA Plus

Тип	DN	PN	Цена за единицу в ЕВРО с НДС
Запорные клапаны с сифонным уплотнением ARI-FABA Plus 12.046 PN16, материал корпуса - серый чугун GG-25 (Tmax=300oC), присоединение - фланцевое			
ARI-FABA Plus 12.046	15	16	99
ARI-FABA Plus 12.046	20	16	108
ARI-FABA Plus 12.046	25	16	122
ARI-FABA Plus 12.046	32	16	145
ARI-FABA Plus 12.046	40	16	166
ARI-FABA Plus 12.046	50	16	203
ARI-FABA Plus 12.046	65	16	277
ARI-FABA Plus 12.046	80	16	353
ARI-FABA Plus 12.046	100	16	463
ARI-FABA Plus 12.046	125	16	739
ARI-FABA Plus 12.046	150	16	930
ARI-FABA Plus 12.046	200	16	2 145
ARI-FABA Plus 12.046	250	16	3 317
ARI-FABA Plus 12.046	300	16	4 809
Запорные клапаны с сифонным уплотнением ARI-FABA Plus 22.046 PN16, материал корпуса - ковкий чугун GGG-40.3, присоединение - фланцевое			
ARI-FABA Plus 22.046	15	16	157
ARI-FABA Plus 22.046	20	16	170
ARI-FABA Plus 22.046	25	16	191
ARI-FABA Plus 22.046	32	16	241
ARI-FABA Plus 22.046	40	16	259
ARI-FABA Plus 22.046	50	16	334
ARI-FABA Plus 22.046	65	16	412
ARI-FABA Plus 22.046	80	16	504
ARI-FABA Plus 22.046	100	16	681
ARI-FABA Plus 22.046	125	16	1 051
ARI-FABA Plus 22.046	150	16	1 376
ARI-FABA Plus 22.046	200	16	3 115
ARI-FABA Plus 22.046	250	16	4 889
ARI-FABA Plus 22.046	300	16	7 050
Запорные клапаны с сифонным уплотнением ARI-FABA Plus 23.046 PN25, материал корпуса - ковкий чугун GGG-40.3, присоединение - фланцевое			
ARI-FABA Plus 23.046	15	25	170
ARI-FABA Plus 23.046	20	25	184
ARI-FABA Plus 23.046	25	25	212
ARI-FABA Plus 23.046	32	25	254
ARI-FABA Plus 23.046	40	25	306
ARI-FABA Plus 23.046	50	25	378
ARI-FABA Plus 23.046	65	25	472

ARI-FABA Plus 23.046	80	25	630
ARI-FABA Plus 23.046	100	25	844
ARI-FABA Plus 23.046	125	25	1 210
ARI-FABA Plus 23.046	150	25	1 713
Запорные клапаны с сальфонным уплотнением ARI-FABA Plus 35.046 PN40, материал корпуса - литая сталь 1.0619+N, присоединение - фланцевое			
ARI-FABA Plus 35.046	15	40	279
ARI-FABA Plus 35.046	20	40	286
ARI-FABA Plus 35.046	25	40	298
ARI-FABA Plus 35.046	32	40	397
ARI-FABA Plus 35.046	40	40	441
ARI-FABA Plus 35.046	50	40	484
ARI-FABA Plus 35.046	65	40	751
ARI-FABA Plus 35.046	80	40	1 028
ARI-FABA Plus 35.046	100	40	1 283
ARI-FABA Plus 35.046	125	40	1 793
ARI-FABA Plus 35.046	150	40	2 208
ARI-FABA Plus 35.046	200	40	4 605
ARI-FABA Plus 35.046	250	40	8 538
Запорные клапаны с сальфонным уплотнением ARI-FABA Plus 34.046 PN25, материал корпуса - литая сталь 1.0619+N, присоединение - фланцевое			
ARI-FABA Plus 34.046	200	25	3 633
ARI-FABA Plus 34.046	250	25	6 254
ARI-FABA Plus 34.046	300	25	9 694
ARI-FABA Plus 34.046	350	25	15 575
ARI-FABA Plus 34.046	400	25	20 781
Запорные клапаны с сальфонным уплотнением ARI-FABA Plus 35.066 PN40, материал корпуса - литая сталь 1.0619+N, присоединение - под приварку			
ARI-FABA Plus 35.066	15	40	251
ARI-FABA Plus 35.066	20	40	257
ARI-FABA Plus 35.066	25	40	262
ARI-FABA Plus 35.066	32	40	358
ARI-FABA Plus 35.066	40	40	395
ARI-FABA Plus 35.066	50	40	424
ARI-FABA Plus 35.066	65	40	705
ARI-FABA Plus 35.066	80	40	949
ARI-FABA Plus 35.066	100	40	1 218
ARI-FABA Plus 35.066	125	40	1 729
ARI-FABA Plus 35.066	150	40	2 186
ARI-FABA Plus 35.066	200	40	4 556
ARI-FABA Plus 35.066	250	40	8 442
Запорные клапаны с сальфонным уплотнением ARI-FABA Plus 34.066 PN25, материал корпуса - литая сталь 1.0619+N, присоединение - под приварку			
ARI-FABA Plus 34.066	200	25	3 736
ARI-FABA Plus 34.066	250	25	5 529
ARI-FABA Plus 34.066	300	25	7 988



ARI - Armaturen

Запорные клапаны с сальниковым уплотнением

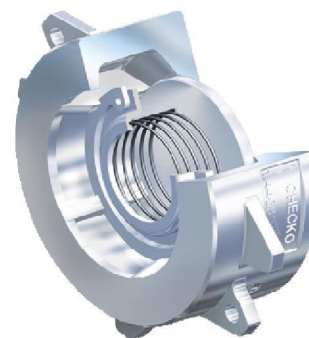
Тип	DN	PN	Цена за единицу в ЕВРО с НДС
Запорные клапаны с сальниковым уплотнением ARI-STOBU 12.006 PN16, материал корпуса - серый чугун GG-25, присоединение - фланцевое			
ARI-STOBU 12.006	15	16	89
ARI-STOBU 12.006	20	16	98
ARI-STOBU 12.006	25	16	115
ARI-STOBU 12.006	32	16	137
ARI-STOBU 12.006	40	16	151
ARI-STOBU 12.006	50	16	183
ARI-STOBU 12.006	65	16	252
ARI-STOBU 12.006	80	16	324
ARI-STOBU 12.006	100	16	427
ARI-STOBU 12.006	125	16	680
ARI-STOBU 12.006	150	16	854
ARI-STOBU 12.006	200	16	1 973
ARI-STOBU 12.006	250	16	3 071
ARI-STOBU 12.006	300	16	4 480
Запорные клапаны с сальниковым уплотнением ARI-STOBU 35.006 PN40, материал корпуса - литая сталь 1.0619+N, присоединение - фланцевое			
ARI-STOBU 35.006	15	40	160
ARI-STOBU 35.006	20	40	173
ARI-STOBU 35.006	25	40	187
ARI-STOBU 35.006	32	40	246
ARI-STOBU 35.006	40	40	302
ARI-STOBU 35.006	50	40	357
ARI-STOBU 35.006	65	40	540
ARI-STOBU 35.006	80	40	708
ARI-STOBU 35.006	100	40	905
ARI-STOBU 35.006	125	40	1 282
ARI-STOBU 35.006	150	40	1 721
ARI-STOBU 35.006	200	40	3 595
ARI-STOBU 35.006	250	40	6 633
ARI-STOBU 35.006	300	40	11 484
ARI-STOBU 35.006	350	40	16 724
ARI-STOBU 35.006	400	40	22 174
ARI-STOBU 35.006	500	40	27 683
Запорные клапаны с сальниковым уплотнением ARI-STOBU 34.006 PN25, материал корпуса - литая сталь 1.0619+N, присоединение - фланцевое			
ARI-STOBU 34.006	200	25	3 199
ARI-STOBU 34.006	250	25	5 748
ARI-STOBU 34.006	300	25	8 766
ARI-STOBU 34.006	350	25	14 285

ARI-STOBU 34.006	400	25	19 421
ARI-STOBU 34.006	500	25	25 167

ARI - Armaturen



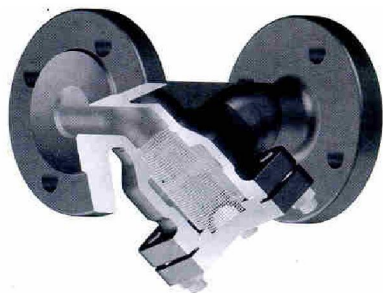
Обратные клапаны



Тип	DN	PN	Цена за единицу в ЕВРО с НДС
Обратные клапаны PN16, материал корпуса - серый чугун GG-25, присоединение - фланцевое			
ARI-Checko V 12.003	15	16	89
ARI-Checko V 12.003	20	16	104
ARI-Checko V 12.003	25	16	123
ARI-Checko V 12.003	32	16	140
ARI-Checko V 12.003	40	16	161
ARI-Checko V 12.003	50	16	199
ARI-Checko V 12.003	65	16	269
ARI-Checko V 12.003	80	16	340
ARI-Checko V 12.003	100	16	454
ARI-Checko V 12.003	125	16	711
ARI-Checko V 12.003	150	16	905
ARI-Checko V 12.003	200	16	2 083
ARI-Checko V 12.003	250	16	3 551
ARI-Checko V 12.003	300	16	5 203
Обратные клапаны PN40, материал корпуса - литая сталь 1.0619+N, присоединение - фланцевое			
ARI-Checko V 35.003	15	40	141
ARI-Checko V 35.003	20	40	150
ARI-Checko V 35.003	25	40	163
ARI-Checko V 35.003	32	40	218
ARI-Checko V 35.003	40	40	265
ARI-Checko V 35.003	50	40	315
ARI-Checko V 35.003	65	40	474
ARI-Checko V 35.003	80	40	625
ARI-Checko V 35.003	100	40	859
ARI-Checko V 35.003	125	40	1 218
ARI-Checko V 35.003	150	40	1 637
ARI-Checko V 35.003	200	40	3 414
ARI-Checko V 35.003	250	40	6 301
ARI-Checko V 35.003	300	40	10 911
ARI-Checko V 35.003	350	40	15 891
ARI-Checko V 35.003	400	40	21 068
ARI-Checko V 35.003	500	40	26 302
Обратные клапаны PN40, материал корпуса - нержавеющая сталь 1.4408, присоединение - межфланцевое			
ARI-Checko D 55.001	15	40	59
ARI-Checko D 55.001	20	40	69
ARI-Checko D 55.001	25	40	89
ARI-Checko D 55.001	32	40	110
ARI-Checko D 55.001	40	40	121

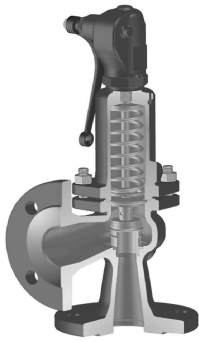
ARI-Checko D 55.001	50	40	151
ARI-Checko D 55.001	65	40	237
ARI-Checko D 55.001	80	40	335
ARI-Checko D 55.001	100	40	439
ARI-Checko D 55.001	125	40	945
ARI-Checko D 55.001	150	40	1055
ARI-Checko D 55.001	200	40	1726

ARI - Armaturen



Фильтры

Тип	DN	PN	Цена за единицу в ЕВРО с НДС
Сетчатые фильтры со стандартной сеткой ARI-Strainer 12.050 PN16, материал корпуса - серый чугун GG-25, присоединение - фланцевое			
ARI-Strainer 12.050	15	16	33
ARI-Strainer 12.050	20	16	36
ARI-Strainer 12.050	25	16	44
ARI-Strainer 12.050	32	16	53
ARI-Strainer 12.050	40	16	71
ARI-Strainer 12.050	50	16	76
ARI-Strainer 12.050	65	16	98
ARI-Strainer 12.050	80	16	138
ARI-Strainer 12.050	100	16	193
ARI-Strainer 12.050	125	16	296
ARI-Strainer 12.050	150	16	440
ARI-Strainer 12.050	200	16	849
ARI-Strainer 12.050	250	16	2 390
ARI-Strainer 12.050	300	16	4 149
Сетчатые фильтры с тонкой сеткой ARI-Strainer 12.050 PN16, материал корпуса - серый чугун GG-25, присоединение - фланцевое			
ARI-Strainer 12.050	15	16	38
ARI-Strainer 12.050	20	16	42
ARI-Strainer 12.050	25	16	49
ARI-Strainer 12.050	32	16	65
ARI-Strainer 12.050	40	16	89
ARI-Strainer 12.050	50	16	98
ARI-Strainer 12.050	65	16	125
ARI-Strainer 12.050	80	16	164
ARI-Strainer 12.050	100	16	242
ARI-Strainer 12.050	125	16	374
ARI-Strainer 12.050	150	16	551
ARI-Strainer 12.050	200	16	1 054
ARI-Strainer 12.050	250	16	2 626
ARI-Strainer 12.050	300	16	4 614



ARI - Арматуры

Предохранительные клапаны

Тип	DN	PN	Цена за единицу в ЕВРО с НДС
Предохранительные клапаны, материал корпуса - серый чугун GG-25			
ARI-SAFE 12.901	20/ 32	16	456
ARI-SAFE 12.901	25/ 40	16	464
ARI-SAFE 12.901	32/ 50	16	559
ARI-SAFE 12.901	40/ 65	16	687
ARI-SAFE 12.901	50/ 80	16	866
ARI-SAFE 12.901	65/ 100	16	1 358
ARI-SAFE 12.901	80/ 125	16	1 780
ARI-SAFE 12.901	100/ 150	16	2 536
ARI-SAFE 12.901	125/ 200	16	3 261
ARI-SAFE 12.901	150/ 250	16	4 761
Предохранительные клапаны, материал корпуса - литая сталь 1.0619+N			
ARI-SAFE 35.901	15/ 25	40	664
ARI-SAFE 35.901	20/ 32	40	684
ARI-SAFE 35.901	25/ 40	40	690
ARI-SAFE 35.901	32/ 50	40	849
ARI-SAFE 35.901	40/ 65	40	1 034
ARI-SAFE 35.901	50/ 80	40	1 298
ARI-SAFE 35.901	65/ 100	40	1 748
ARI-SAFE 35.901	80/ 125	40	2 294
ARI-SAFE 35.901	100/ 150	40	3 263
ARI-SAFE 35.901	125/ 200	40	4 620
ARI-SAFE 35.901	150/ 250	40	6 610



ARI - Арматуры

Редукционные клапаны

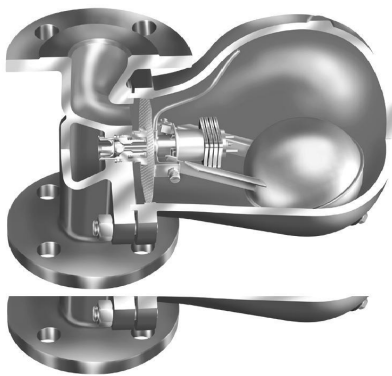
Тип	DN	PN	Цена за единицу в ЕВРО с НДС
Редукционный клапан 0,2 - 0,6 бар DMA 400			
ARI-Predu 12.701	15	16	2 413
ARI-Predu 12.701	20	16	2 488
ARI-Predu 12.701	25	16	2 548
ARI-Predu 12.701	32	16	2 724
ARI-Predu 12.701	40	16	2 832
ARI-Predu 12.701	50	16	2 980
ARI-Predu 12.701	65	16	3 741
ARI-Predu 12.701	80	16	4 008
ARI-Predu 12.701	100	16	5 053
ARI-Predu 12.701	125	16	6 252
ARI-Predu 12.701	150	16	7 190
Редукционный клапан 0,5 - 1,2 бар DMA 250			
ARI-Predu 12.701	15	16	2 140
ARI-Predu 12.701	20	16	2 220
ARI-Predu 12.701	25	16	2 276
ARI-Predu 12.701	32	16	2 468
ARI-Predu 12.701	40	16	2 560
ARI-Predu 12.701	50	16	2 714
ARI-Predu 12.701	65	16	3 475
ARI-Predu 12.701	80	16	3 737
ARI-Predu 12.701	100	16	4 776
ARI-Predu 12.701	125	16	5 910
ARI-Predu 12.701	150	16	6 797
Редукционный клапан 0,8 - 2,5 бар DMA 160			
ARI-Predu 12.701	15	16	1 955
ARI-Predu 12.701	20	16	2 035
ARI-Predu 12.701	25	16	2 096
ARI-Predu 12.701	32	16	2 276
ARI-Predu 12.701	40	16	2 373
ARI-Predu 12.701	50	16	2 527
ARI-Predu 12.701	65	16	3 291
ARI-Predu 12.701	80	16	3 567
ARI-Predu 12.701	100	16	4 601
ARI-Predu 12.701	125	16	5 692
ARI-Predu 12.701	150	16	6 547

Редукционный клапан 2,0 - 5,0 бар DMA 80

ARI-Predu 12.701	15	16	1 920
ARI-Predu 12.701	20	16	1 994
ARI-Predu 12.701	25	16	2 050
ARI-Predu 12.701	32	16	2 241
ARI-Predu 12.701	40	16	2 323
ARI-Predu 12.701	50	16	2 484
ARI-Predu 12.701	65	16	3 508
ARI-Predu 12.701	80	16	3 786
ARI-Predu 12.701	100	16	4 823
ARI-Predu 12.701	125	16	5 967
ARI-Predu 12.701	150	16	6 861

Редукционный клапан 4,5 - 10,0 бар DMA 40

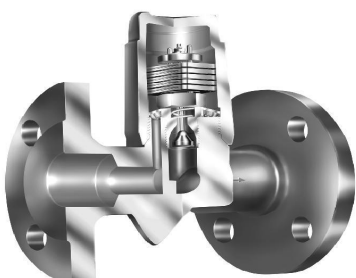
ARI-Predu 12.701	15	16	1 921
ARI-Predu 12.701	20	16	1 988
ARI-Predu 12.701	25	16	2 047
ARI-Predu 12.701	32	16	2 461
ARI-Predu 12.701	40	16	2 560
ARI-Predu 12.701	50	16	2 707
ARI-Predu 12.701	65	16	3 298
ARI-Predu 12.701	80	16	3 555
ARI-Predu 12.701	100	16	4 591
ARI-Predu 12.701	125	16	5 684
ARI-Predu 12.701	150	16	6 545



ARI - Armaturen

Конденсатоотводчики поплавковые ARI-Cona S BR631

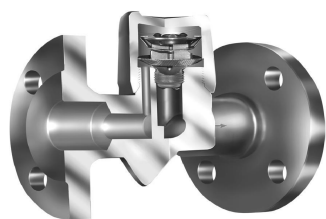
Тип	DN	PN	Цена за единицу в ЕВРО с НДС
Конденсатоотводчики поплавковые ARI-Cona S 12.631.1 PN16, корпус и крышка - серый чугун (Tmax=300oC), присоединение - фланцевое			
ARI-Cona S 12.631.1	15	16	451
ARI-Cona S 12.631.1	20	16	494
ARI-Cona S 12.631.1	25	16	556
ARI-Cona S 12.631.1	40	16	1 064
ARI-Cona S 12.631.1	50	16	1 149
Конденсатоотводчики поплавковые ARI-Cona S 12.631.2 PN16, корпус и крышка - серый чугун (Tmax=300oC), присоединение - резьбовое			
ARI-Cona S 12.631.2	15	16	412
ARI-Cona S 12.631.2	20	16	452
ARI-Cona S 12.631.2	25	16	513
ARI-Cona S 12.631.2	40	16	956
Конденсатоотводчики поплавковые ARI-Cona S 45.631.1 PN40, корпус и крышка - сталь (Tmax=450oC), присоединение - фланцевое			
ARI-Cona S 45.631.1	15	40	980
ARI-Cona S 45.631.1	20	40	997
ARI-Cona S 45.631.1	25	40	1 054
ARI-Cona S 45.631.1	40	40	2 006
ARI-Cona S 45.631.1	50	40	2 161
ARI-Cona S 45.631.1	65	40	2 426
ARI-Cona S 45.631.1	80	40	2 998
ARI-Cona S 45.631.1	100	40	3 345
Конденсатоотводчики поплавковые ARI-Cona S 45.631.2 PN40, корпус и крышка - сталь (Tmax=450oC), присоединение - резьбовое			
ARI-Cona S 45.631.2	15	40	850
ARI-Cona S 45.631.2	20	40	887
ARI-Cona S 45.631.2	25	40	944
ARI-Cona S 45.631.2	40	40	1 727
ARI-Cona S 45.631.2	50	40	1 869



Конденсатоотводчики биметаллические ARI-Cona B BR600

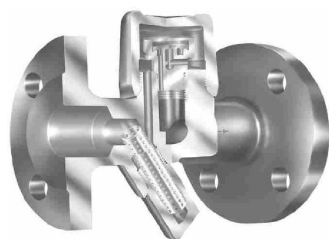
Конденсатоотводчики биметаллические ARI-Cona B 12.600.1 PN16, корпус и крышка - серый чугун (Tmax=300oC), присоединение - фланцевое			
ARI-ConaB 12.600.1	25	16	210

ARI-ConaB 12.600.1	50	16	721
Конденсатоотводчики биметаллические ARI-Cona B 45.600.1 PN40, корпус и крышка - кованая сталь (Tmax=450oC), присоединение - фланцевое			
ARI-ConaB 45.600.1	15	40	256
ARI-ConaB 45.600.1	20	40	256
ARI-ConaB 45.600.1	25	40	256
ARI-ConaB 45.600.1	40	40	922
ARI-ConaB 45.600.1	50	40	985



**Конденсатоотводчики мембранно-капсульные (сбалансированные по давлению)
ARI-Cona M BR610/611**

Конденсатоотводчик мембранно-капсульный ARI-Cona M 12.610.1 PN16, корпус и крышка - серый чугун (Tmax=300oC), присоединение - фланцевое			
ARI-ConaM 12.610.1	25	16	170
Конденсатоотводчики мембранно-капсульные ARI-Cona M 45.611.1 PN40, корпус и крышка - кованая сталь (Tmax=450oC), присоединение - фланцевое			
ARI-ConaM 45.611.1	15	40	244
ARI-ConaM 45.611.1	20	40	244
ARI-ConaM 45.611.1	25	40	244
Конденсатоотводчики мембранно-капсульные ARI-Cona M 45.611.2 PN40, корпус и крышка - кованая сталь (Tmax=450oC), присоединение - резьбовое			
ARI-ConaM 45.611.2	15	40	206
ARI-ConaM 45.611.2	20	40	206
ARI-ConaM 45.611.2	25	40	206



**Конденсатоотводчики термодинамические
ARI-Cona TD BR640/641**

Конденсатоотводчики термодинамические ARI-Cona TD 45.640.1 PN40, корпус и крышка - кованая сталь (Tmax=450oC), присоединение - фланцевое			
ARI-Cona TD 45.640.1	15	40	234
ARI-Cona TD 45.640.1	20	40	234
ARI-Cona TD 45.640.1	25	40	234
Конденсатоотводчики термодинамические ARI-Cona TD 45.640.2 PN40, корпус и крышка - кованая сталь (Tmax=450oC), присоединение - резьбовое			
ARI-Cona TD 45.640.2	15	40	198
ARI-Cona TD 45.640.2	20	40	198
ARI-Cona TD 45.640.2	25	40	198
Конденсатоотводчики термодинамические ARI-Cona TD 45.641.1 PN40, корпус и крышка - кованая сталь (Tmax=450oC), встроенный сетчатый фильтр, присоединение - фланцевое			
ARI-Cona TD 45.641.1	15	40	256
ARI-Cona TD 45.641.1	20	40	256
ARI-Cona TD 45.641.1	25	40	256
Конденсатоотводчики термодинамические ARI-Cona TD 45.641.2 PN40, корпус и крышка - кованая сталь (Tmax=450oC), встроенный сетчатый фильтр, присоединение - резьбовое			

ARI-Cona TD 45.641.2	15	40	220
ARI-Cona TD 45.641.2	20	40	220
ARI-Cona TD 45.641.2	25	40	220



Прерыватель вакуума

Прерыватель вакуума			
ARI-Cona 55.655.2	15	40	153



Смотровые стекла BR660

Смотровые стёкла ARI-Cona 12.660.1 PN16, корпус - серый чугун (Tmax=280oC), присоединение - фланцевое			
ARI-Cona 12.660.1	15	16	242
ARI-Cona 12.660.1	20	16	257
ARI-Cona 12.660.1	25	16	325
ARI-Cona 12.660.1	32	16	398
ARI-Cona 12.660.1	40	16	450
ARI-Cona 12.660.1	50	16	507
ARI-Cona 12.660.1	65	16	819
ARI-Cona 12.660.1	80	16	1 100
ARI-Cona 12.660.1	100	16	1 530
Смотровые стёкла ARI-Cona 12.660.2 PN16, корпус - серый чугун (Tmax=280oC), присоединение - резьбовое			
ARI-Cona 12.660.2	15	16	204
ARI-Cona 12.660.2	20	16	228
ARI-Cona 12.660.2	25	16	267
ARI-Cona 12.660.2	32	16	344
ARI-Cona 12.660.2	40	16	354
ARI-Cona 12.660.2	50	16	450