

B30 — асимметричный теплообменник с перекрестным потоком. Он особенно хорошо подходит для применения в условиях передачи тепла от газа к жидкости и при поступлении водопроводной воды из основных водотоков. Оснащенный трубами 2,5 дюйма, он способен пропускать водные потоки до 58 м³/ч. Его можно использовать в качестве теплообменника для охлаждения всасываемого газа в чиллерах до 350 кВт и в качестве вторичного охладителя воздушных компрессоров до 175 кВт, а также в качестве охладителя всасываемого воздуха двигателей более 1 МВт. Мы разработали B30, чтобы достичь надежности в эксплуатации, превосходящую надежность ППТО обычных конструкций как в отношении статических, так и циклических нагрузок.

Соединения*



С наружной резьбой

Паяные

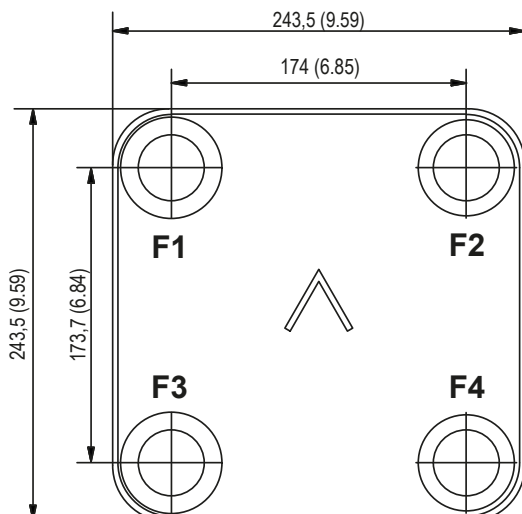
Фланцы DIN/DNC

*Если вам требуются определенные размеры или информация о других типах соединений, пожалуйста, обратитесь к вашему торговому представителю SWEP.

Классы давления

Y промежуточное, измеренное согласно EN 13345.

H высокое, измеренное согласно EN 13345.



Макс. кол-во пластин (NoP)	300
Размер отверстия F1/P1	42 mm (1.654 in)
Размер отверстия F2/P2	42 mm (1.654 in)
Размер отверстия F3/P3	42 mm (1.654 in)
Размер отверстия F4/P4	42 mm (1.654 in)
Макс. объемный расход[L0]	27 м³/ч (118.8 gpm)
Объем канала (SI)	0,097 / 0,081 dm³
Объем канала (US)	0.00343 / 0.00286 ft³

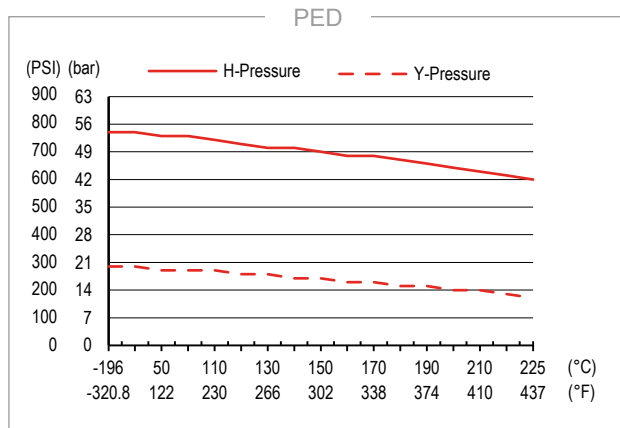
Макс. кол-во пластин (NoP)	300
Размер отверстия F1/P1	61 mm (2.402 in)
Размер отверстия F2/P2	42 mm (1.654 in)
Размер отверстия F3/P3	42 mm (1.654 in)
Размер отверстия F4/P4	61 mm (2.402 in)
Макс. объемный расход[L2]	58 м³/ч (255.2 gpm)
Объем канала (SI)	0,097 / 0,081 dm³
Объем канала (US)	0.00343 / 0.00286 ft³

Материалы

	Каналообразующая пластина	Припой
SC	Нержавеющая сталь	Медь

Size

Size	Высота пакета пластин	Пластин	Общий вес
SC H	14+(2,12×NoP) mm 0.551+(0.083×NoP) in	L0	5,88+(0,18×NoP) kg 12.96+(0.397×NoP) lb
		L2	5,67+(0,171×NoP) kg 12.50+(0.377×NoP) lb
SC Y	6+(2,12×NoP) mm 0.236+(0.083×NoP) in	L0	2,69+(0,18×NoP) kg 5.93+(0.397×NoP) lb
		L2	2,60+(0,171×NoP) kg 5.74+(0.377×NoP) lb



Одобрения сторонних организаций

Паяные пластинчатые теплообменники компании SWEP одобрены перечисленными ниже сертификационными организациями:

Европа, Директива ЕС по оборудованию, работающему под давлением (PED)

США, Лаборатории по технике безопасности (UL)
Япония, Японский институт безопасности газа под высоким давлением (КНК)

Компания SWEP также получила одобрение от многих других сертификационных организаций. Для получения документации об утверждении конкретного продукта обращайтесь к местному представителю SWEP. Компания SWEP оставляет за собой право вносить изменения без предварительного извещения.

Концепция ППТО

Паяный пластинчатый теплообменник компании (ППТО) изготовлен в виде пакета гофрированных каналообразующих пластин с наплавляемым материалом между пластинами. В процессе вакуумной пайки наплавляемый материал формирует паяный шов в каждой точке контакта между пластинами, создавая каналы сложной формы. Паяный пластинчатый теплообменник позволяет носителям с разной температурой проходить в непосредственной близости с обеих сторон каналообразующей пластины, обеспечивая наиболее эффективный способ теплопередачи с одного носителя на другой. Конструкция теплообменников схожа с технологией пластинчато-рамочных теплообменников, но без использования прокладок и частей рамы.



Программное обеспечение для расчетов SSP

С помощью уникального пакета программного обеспечения SWEP вы можете производить сложные расчеты передачи тепла и выбрать решение, которое наилучшим образом отвечает вашим потребностям. Вы также можете легко подобрать соединения и создать чертежи готового продукта. Если вам нужна консультация или вы хотите обсудить различные решения, компания SWEP предлагает необходимые услуги сервисного обслуживания и технической поддержки.

Отказ от ответственности в отношении продукции

Рекомендации и информация по применению продукции предоставляются добросовестным образом, но компания SWEP не дает никаких заверений или гарантий в отношении точности или полноты информации. Информация предоставляется при условии, что покупатели будут принимать собственное решение о соответствии продукции своим целям перед применением. Покупатели должны обратить внимание на то, что свойства продуктов зависят от сферы применения и выбора материала и что продукты из нержавеющей стали по-прежнему подвержены коррозии при использовании в неблагоприятных условиях.