





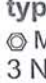







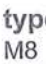
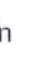



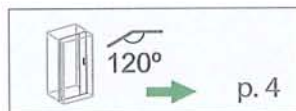
19" Swing Racks

Châssis Pivotants 19"

Bastidores Pivotantes 19"

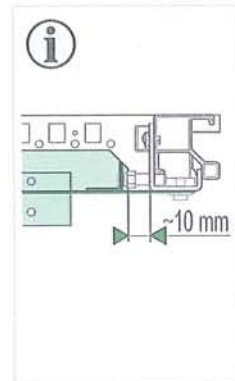
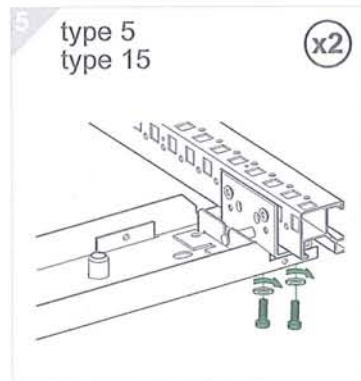
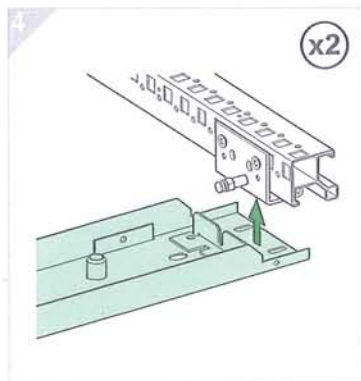
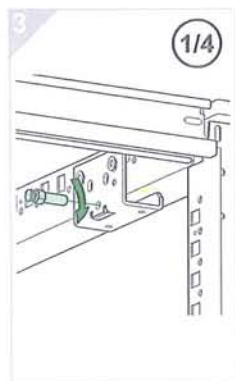
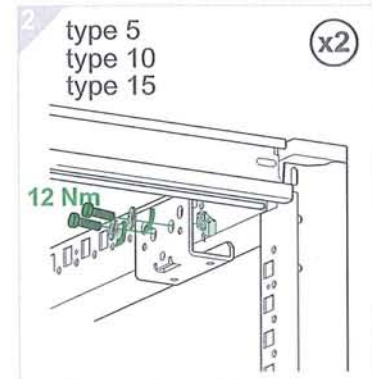
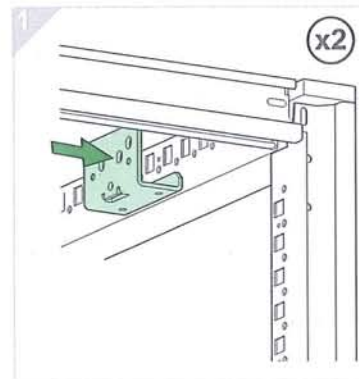
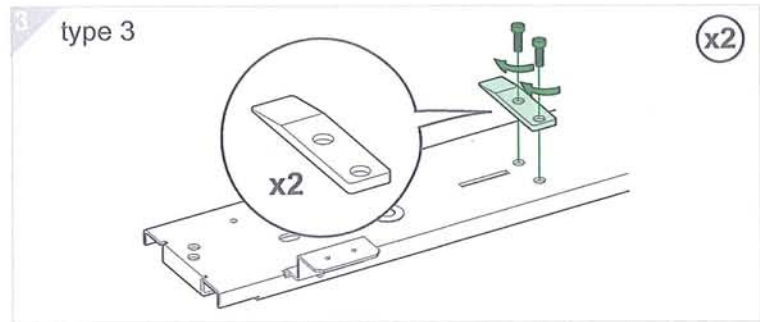
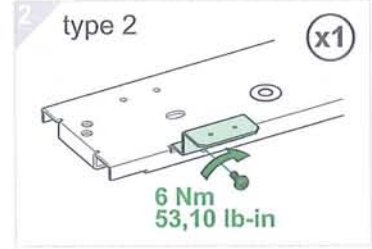
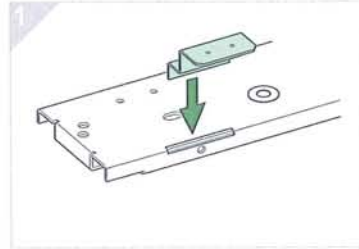
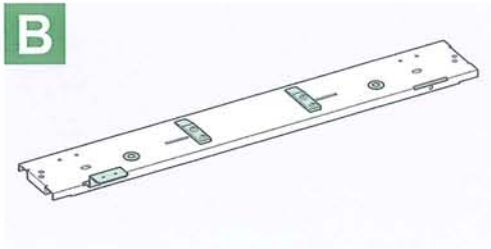
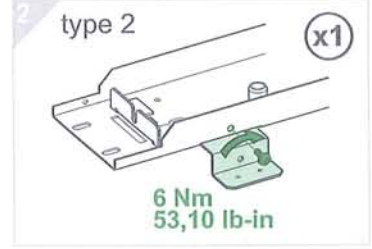
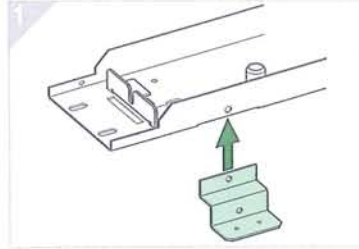
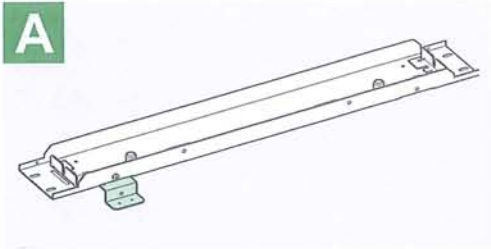


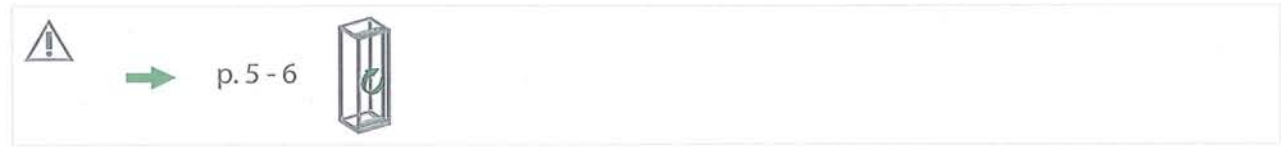
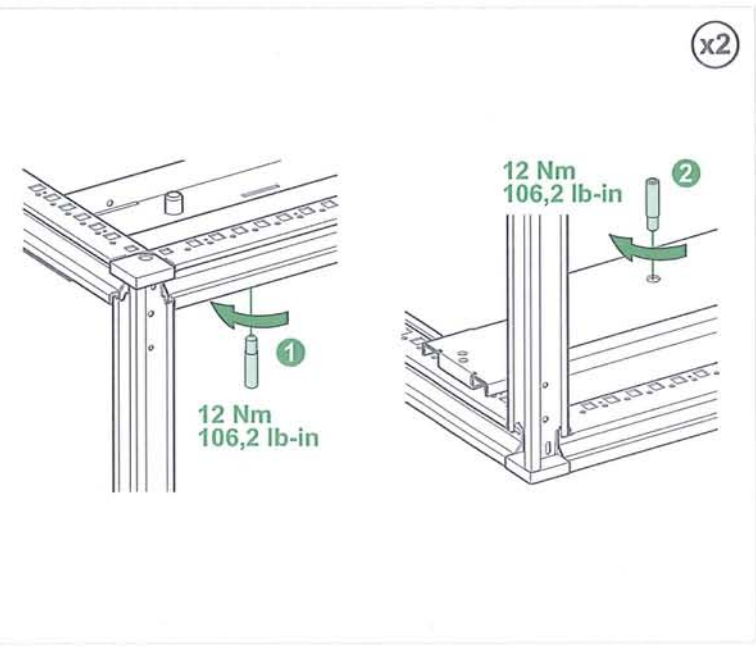
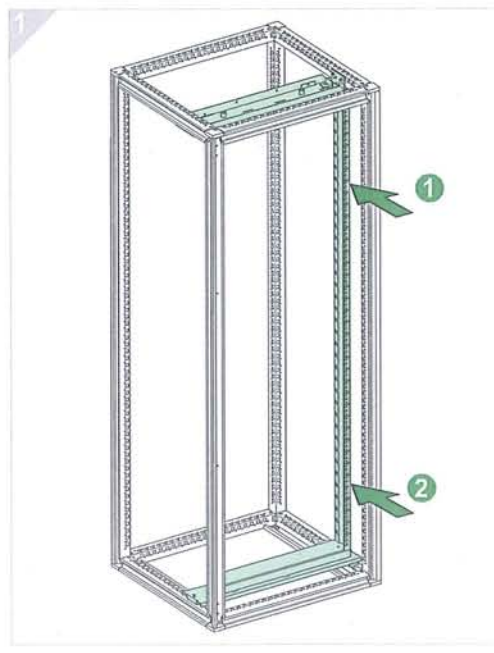
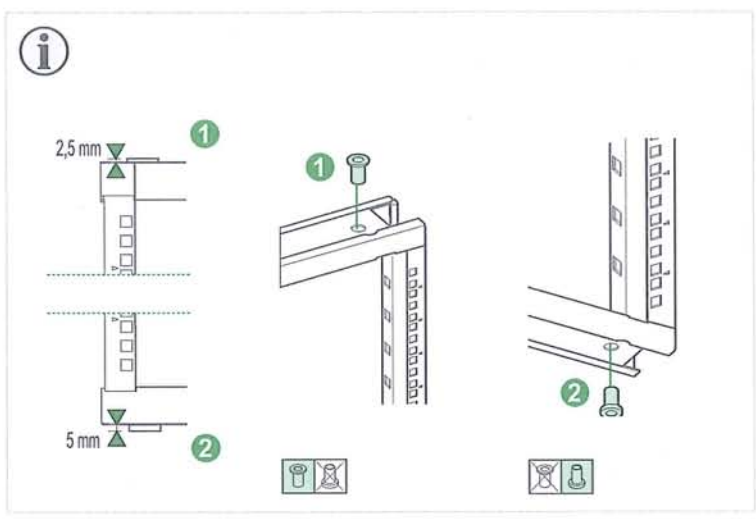
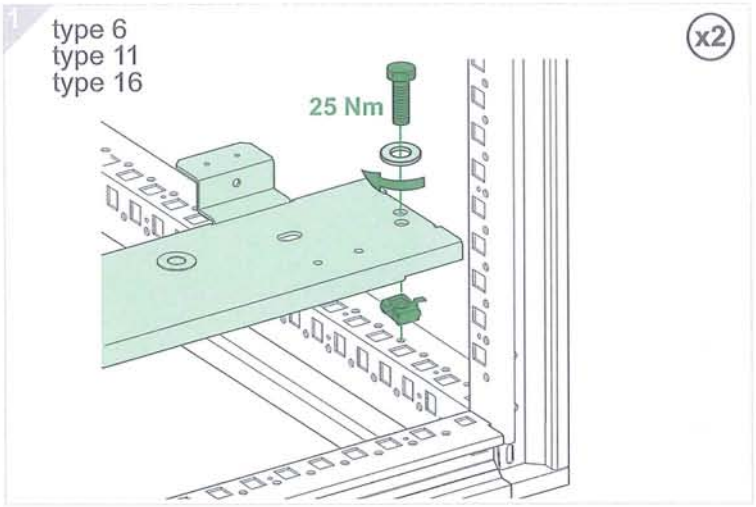
 <b>type 1</b> ●⊗ M4 x 10	 <b>type 3</b> ○ M5 x 10 3 Nm 26,55 lb-in	 <b>type 4</b> ● M6 x 16 3 Nm 26,55 lb-in	 <b>type 5</b> ○ M6 x 16	 <b>type 7</b> ○ M8 x 25
 <b>type 2</b> ●⊗ M6 x 12 3 Nm 26,55 lb-in			 <b>type 6</b> ○ M6 x 45 3 Nm 26,55 lb-in	 <b>type 8</b> ○ M8 x 35
 <b>type 10</b> M6	 <b>type 12</b> M6	 <b>type 14</b> M6 3 Nm 26,55 lb-in	 <b>type 15</b> diam. 6	 <b>type 9</b> ○ M8 x 45
 <b>type 11</b> M8	 <b>type 13</b> M8 3 Nm 26,55 lb-in		 <b>type 16</b> diam. 8	 <b>type 17</b> ○ M8 x 100 10 Nm 88,5 lb-in





600 mm  
23,62 in  
120°

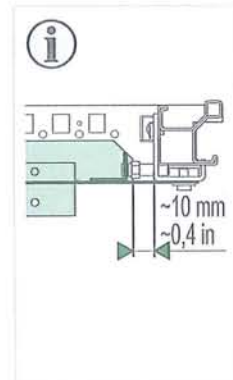
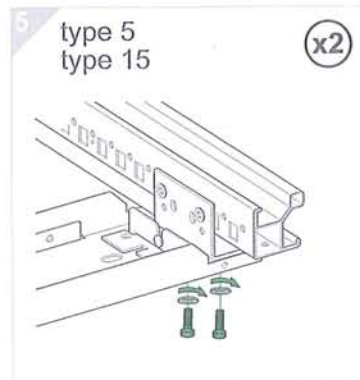
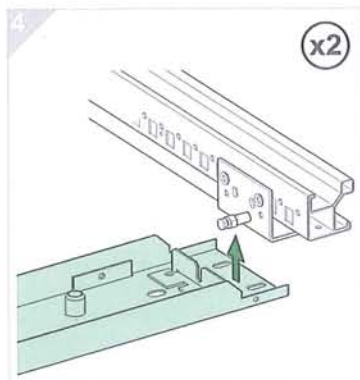
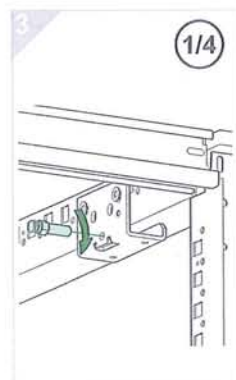
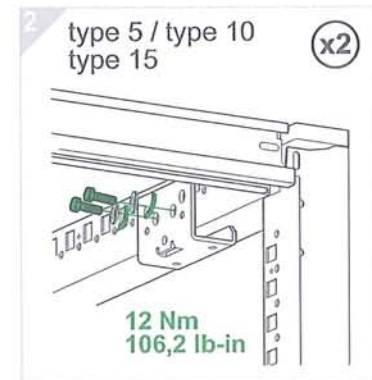
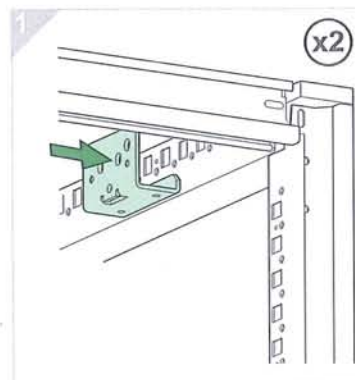
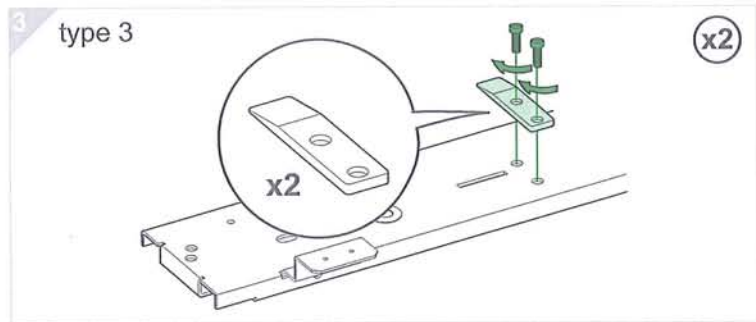
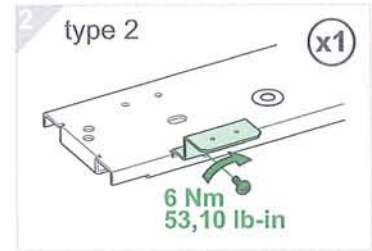
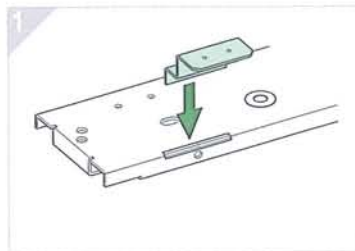
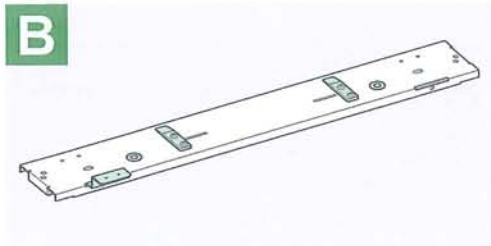
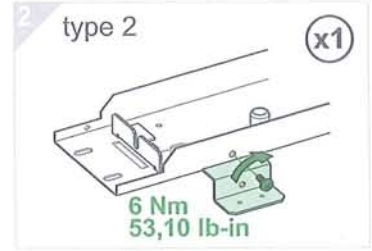
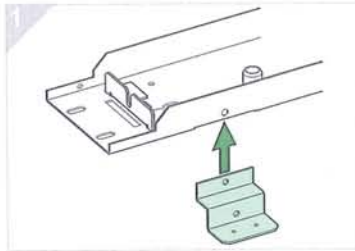
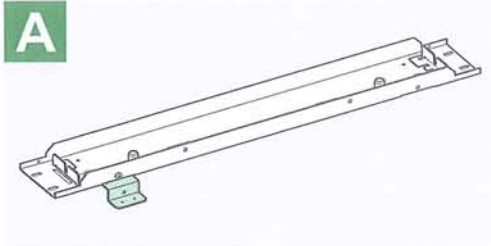




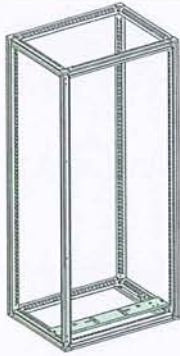




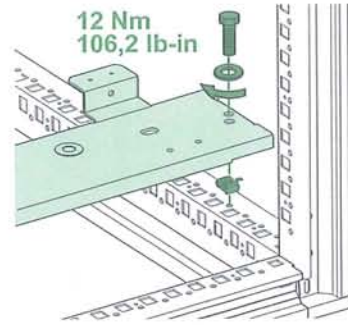
800 mm  
31,5 in  
120°



D

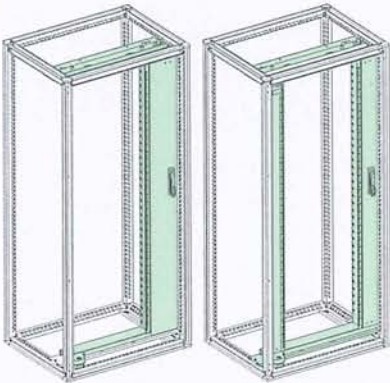


type 8  
type 11  
type 16

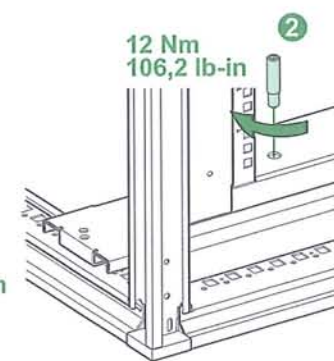
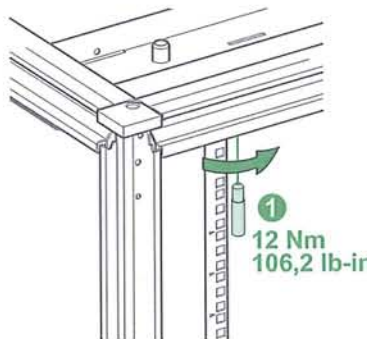
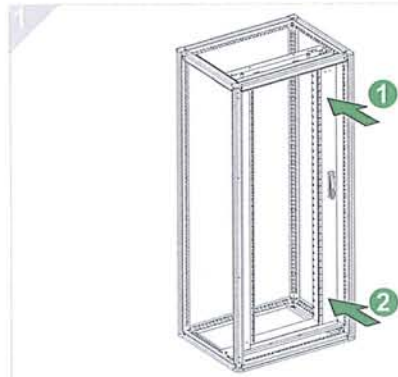
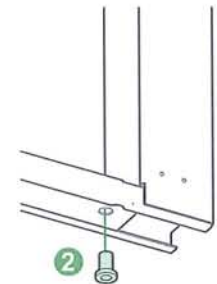
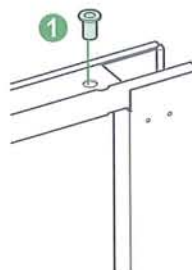
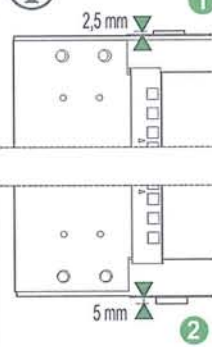


x2

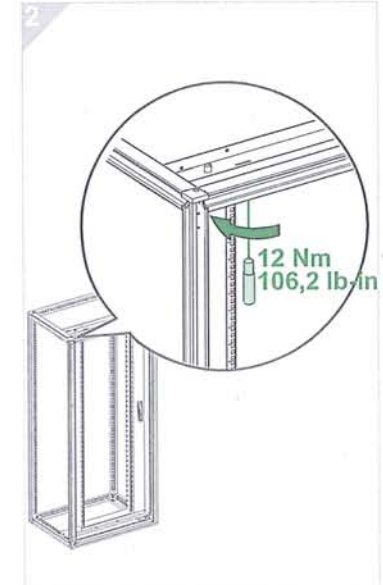
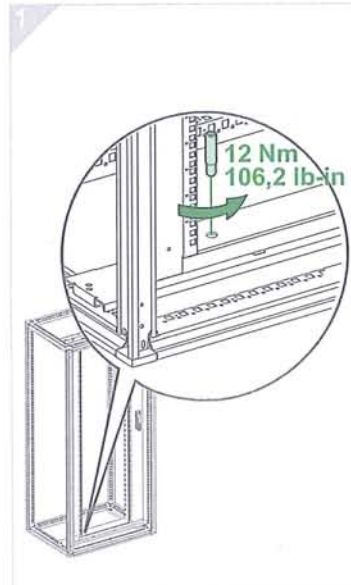
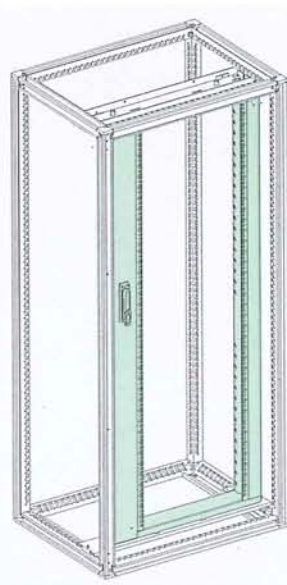
E

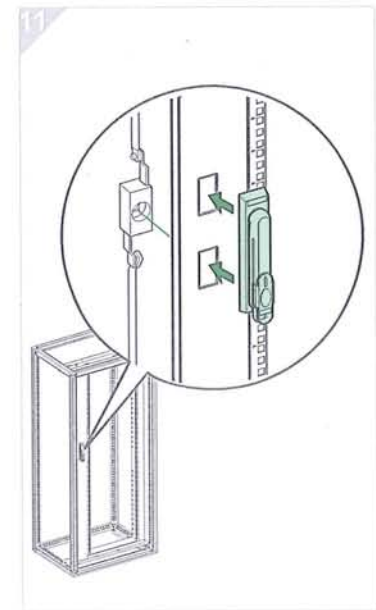
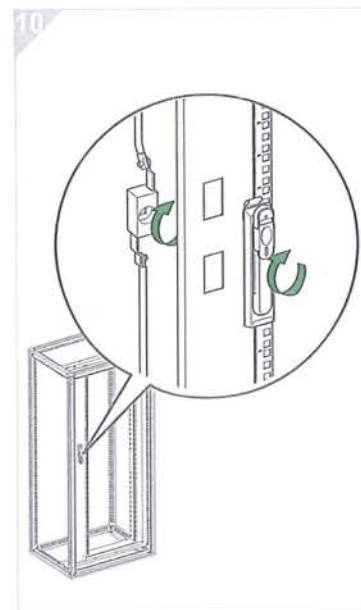
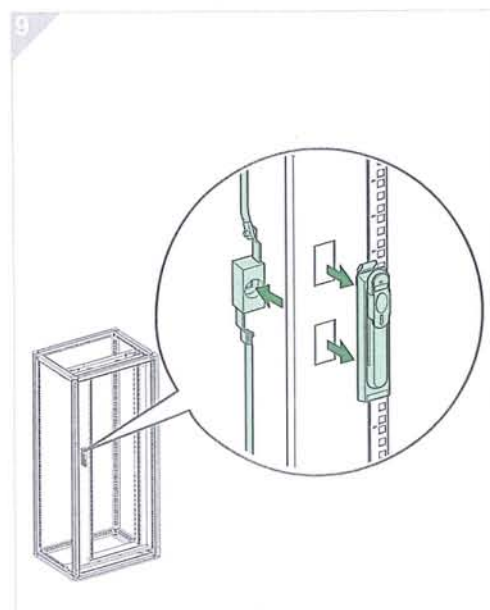
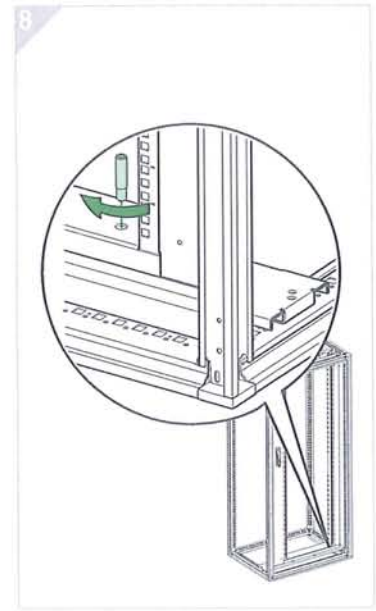
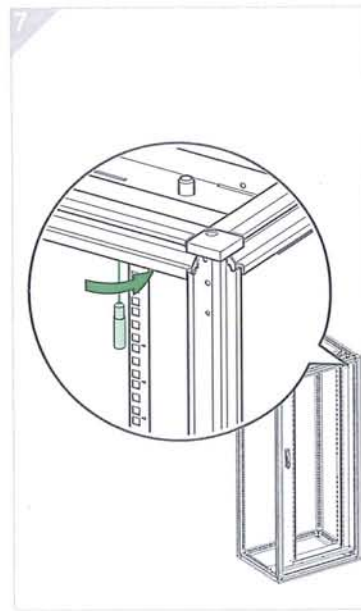
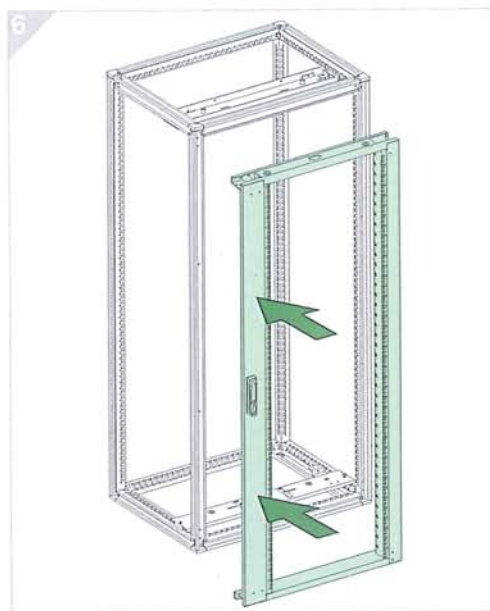
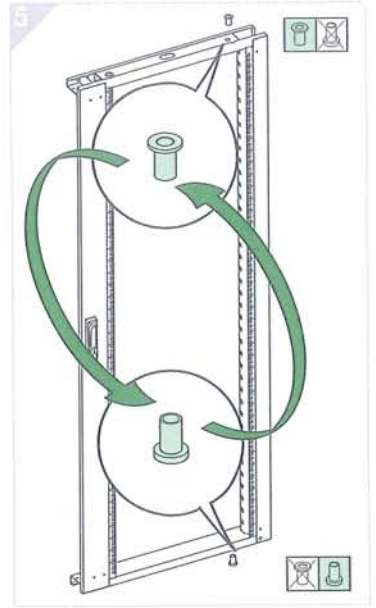
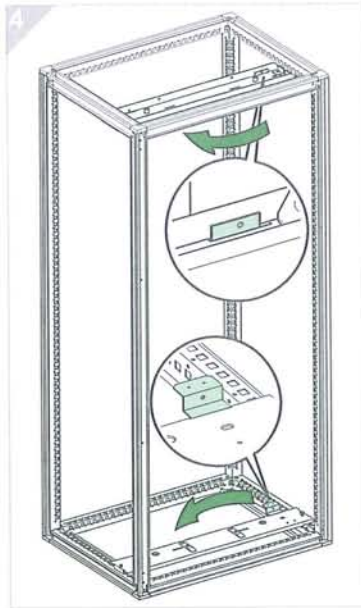
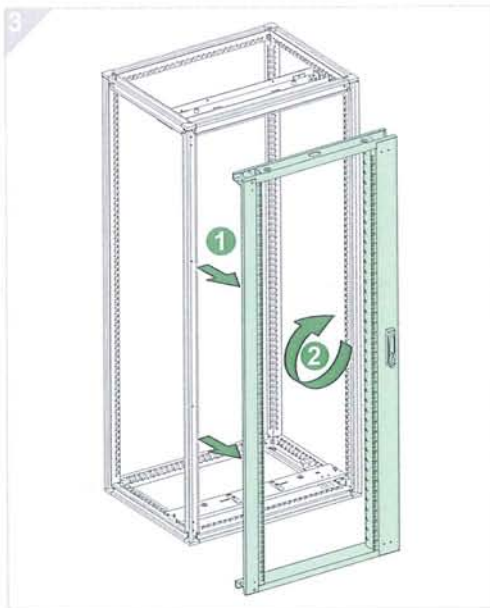


i



F



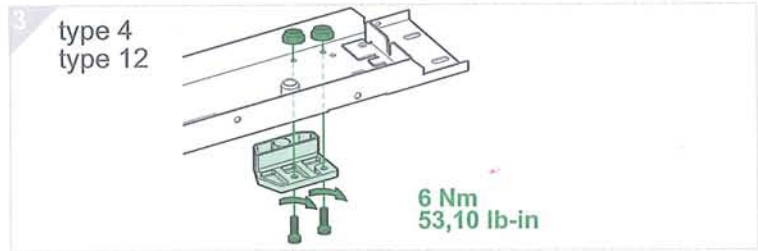
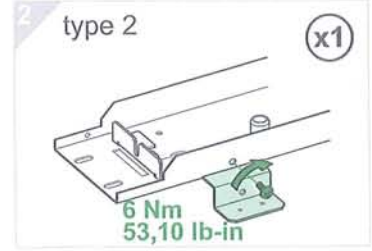
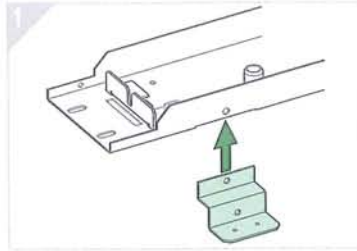
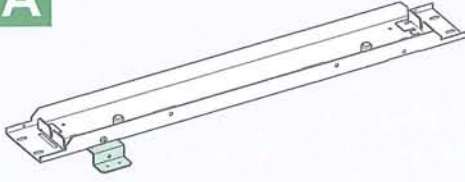




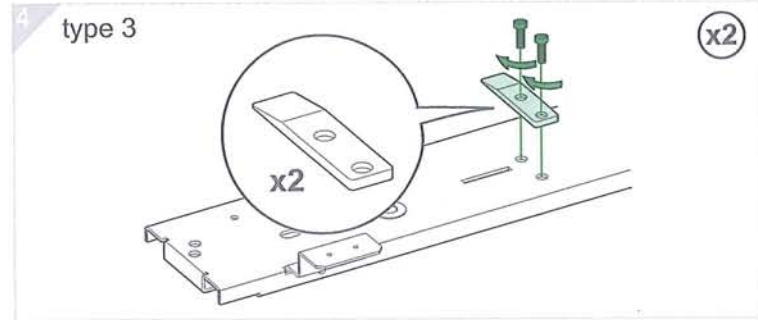
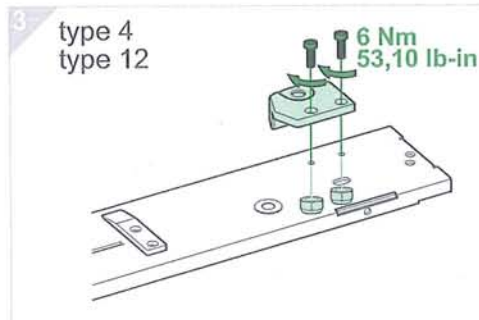
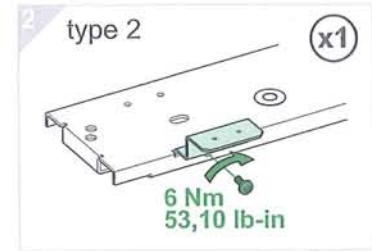
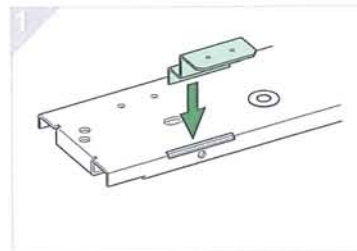
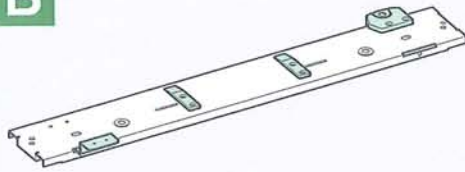


800 mm  
31,5 in  
180°

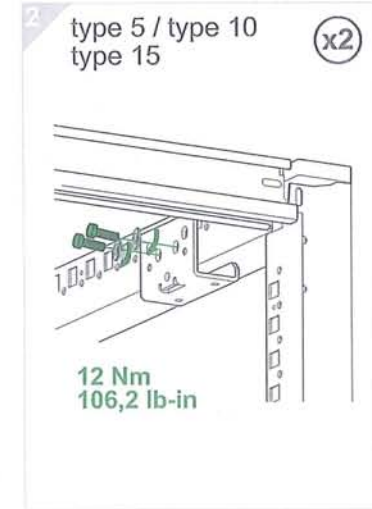
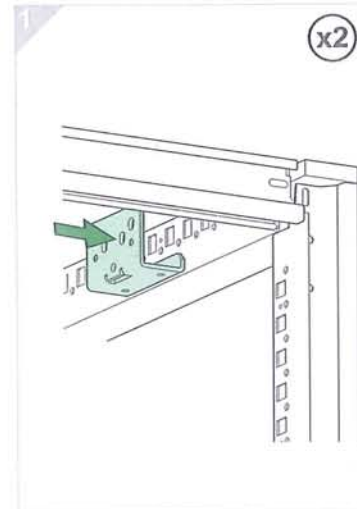
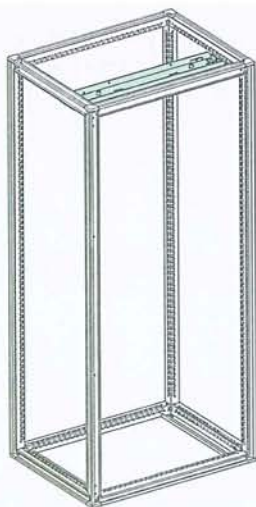
**A**

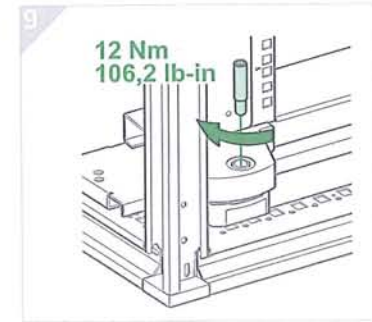
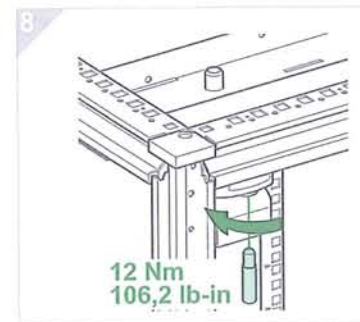
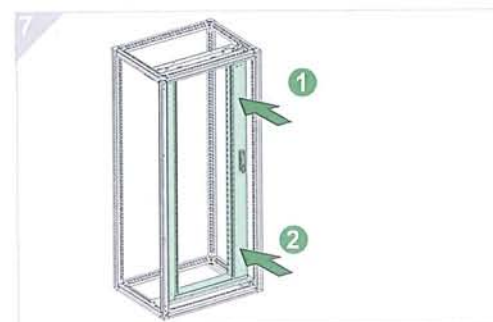
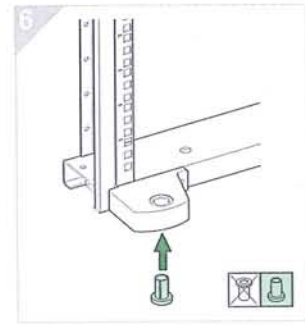
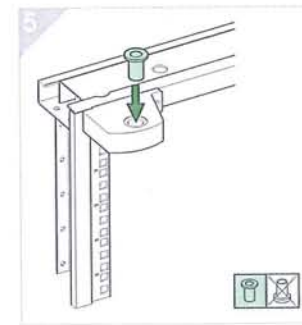
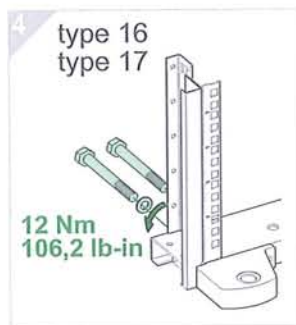
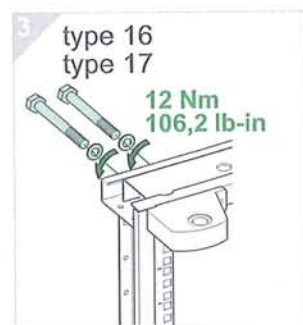
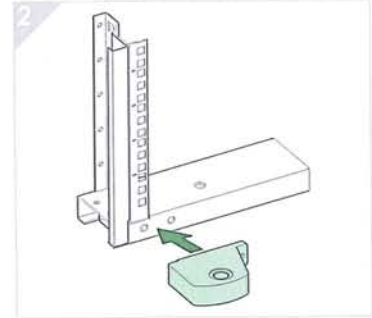
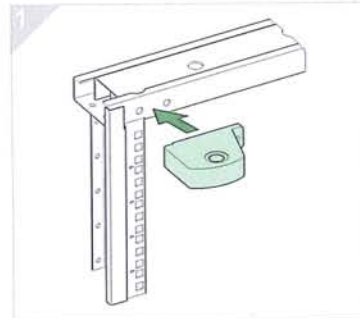
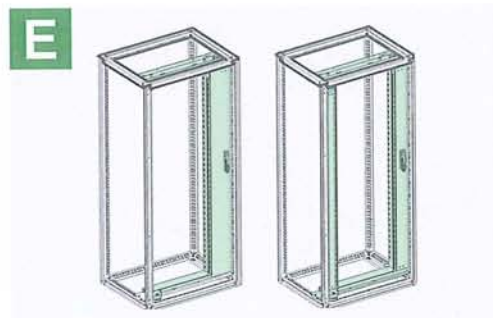
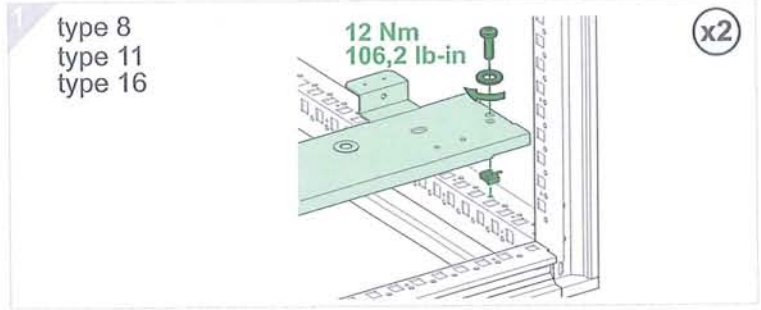
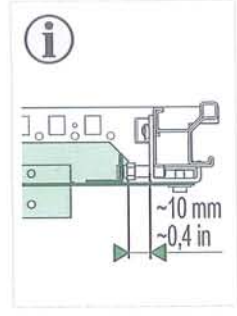
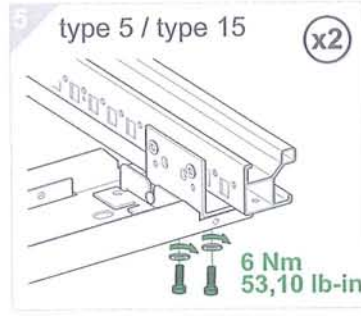
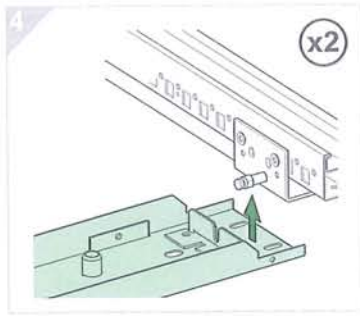
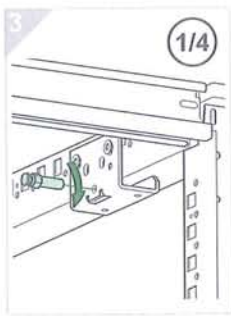


**B**

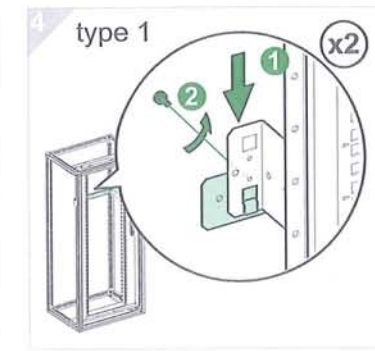
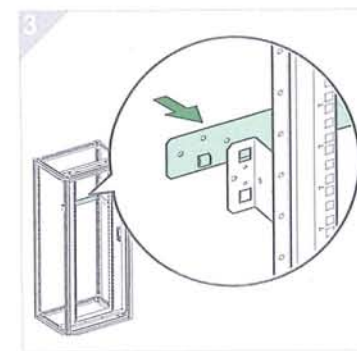
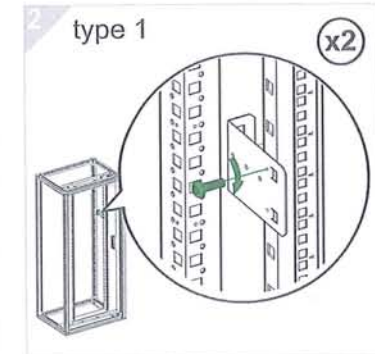
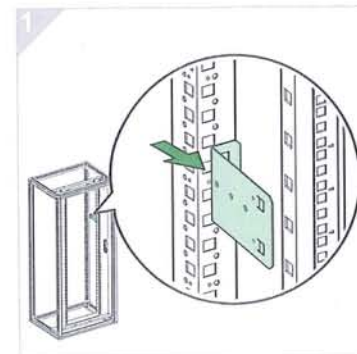
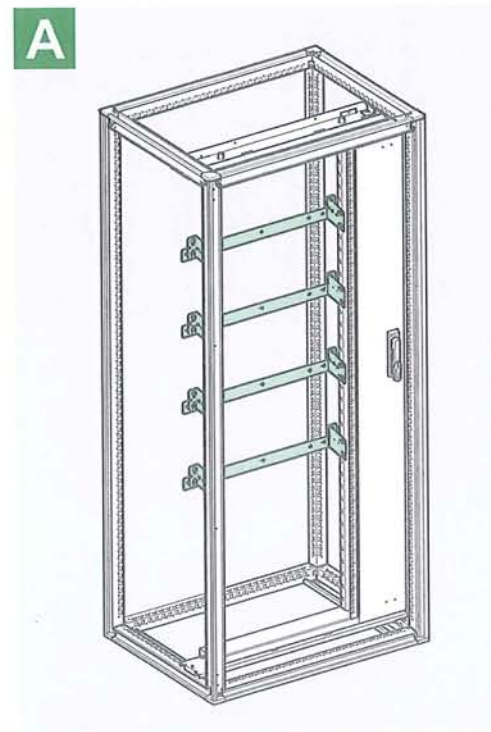
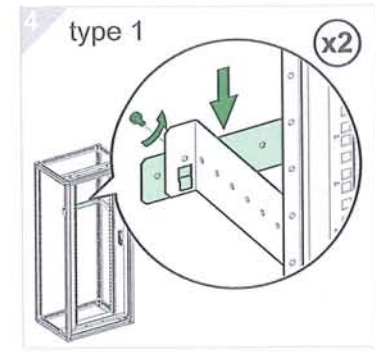
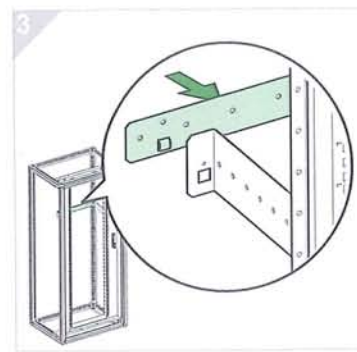
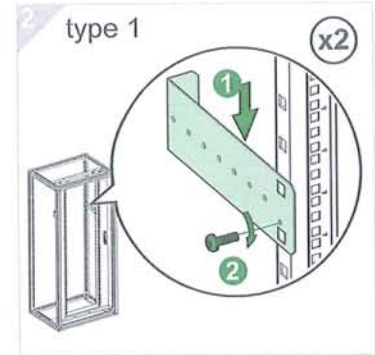
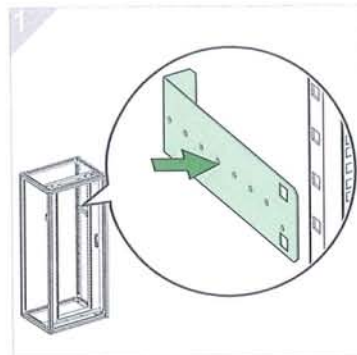
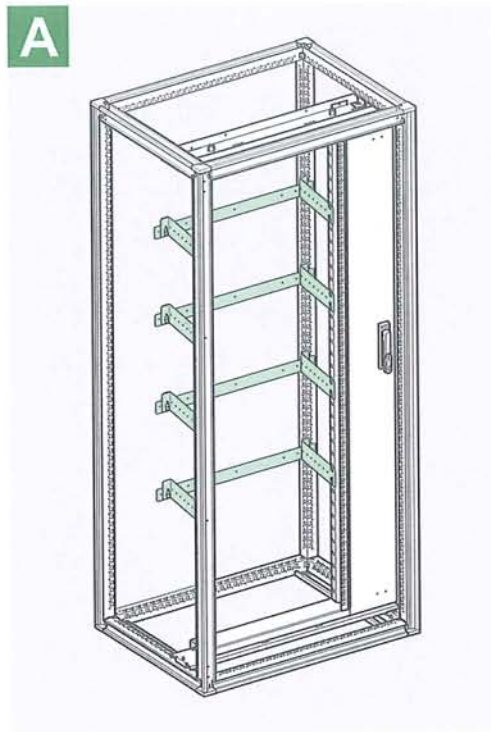
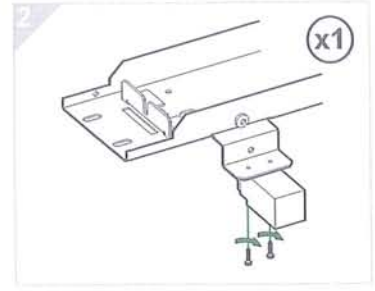
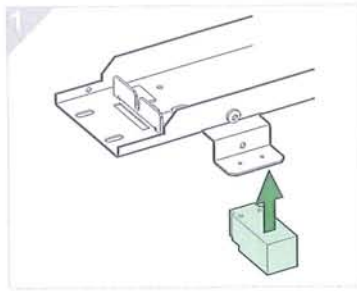
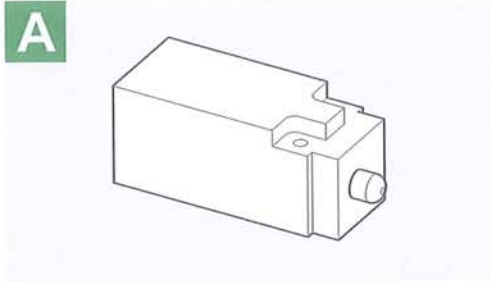


**C**

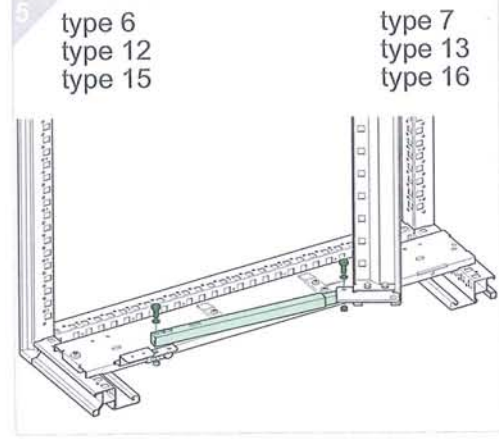
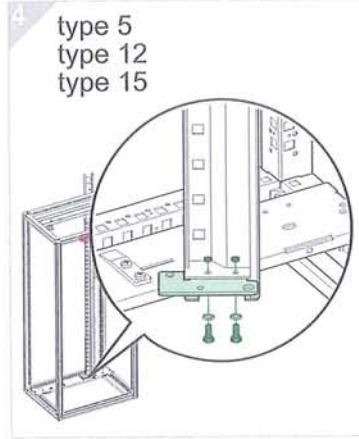
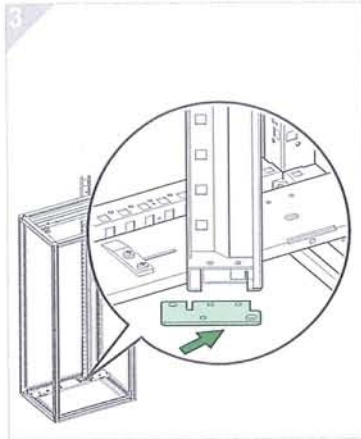
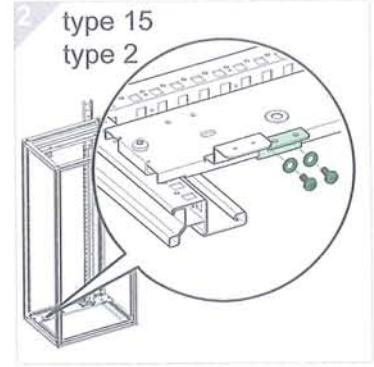
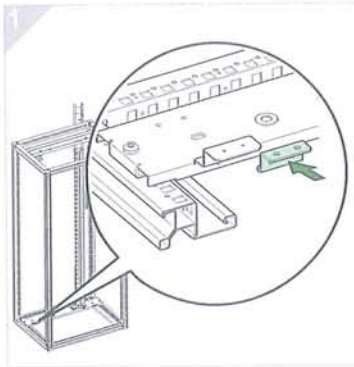
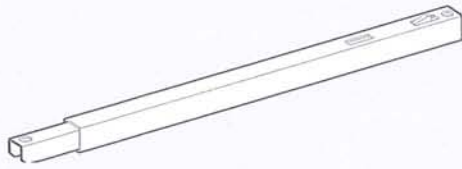








**A**  120°



**A**  180°

