

VEGAPULS WL 61

Foundation Fieldbus

Радарный уровнемер для непрерывного измерения уровня воды и сточных вод



Область применения

Уровнемер VEGAPULS WL 61 - идеальный датчик для применения в водном хозяйстве. Датчик предназначен для измерения уровня на водоочистных сооружениях, насосных станциях, камерах ливнеотвода, для измерения расхода в открытых руслах и уровня в открытых водоемах. Имеются различные монтажные приспособления для оптимальной установки датчика. Благодаря защищенному от затопления корпусу IP 68, VEGAPULS WL 61 может длительно эксплуатироваться без обслуживания.

Преимущества

- Бесконтактное измерение, не требуется обслуживание
- Высокая эксплуатационная готовность, так как нет износа и не требуется обслуживание
- Точные результаты измерения независимо от условий процесса и окружающей среды

Функция

Через антенну датчика излучаются короткие микроволновые импульсы. Излученный сигнал отражается от поверхности продукта и принимается антенной как эхо-сигнал. Время от излучения до приема радарного импульса пропорционально расстоянию до поверхности продукта, т.е. уровню заполнения. Определенный таким образом уровень преобразуется в соответствующий выходной сигнал и выдается в виде измеренного значения.

Технические данные

Диапазон измерения до	15 m (49.21 ft)
Погрешность измерения	±2 mm
Присоединение	Резьба G1½, монтажная скоба; накидной фланец от DN 80, 3"
Давление процесса	-1 ... +2 bar/-100 ... +200 kPa (-14.5 ... +29.0 psig)
Температура процесса	-40 ... +80 °C (-40 ... +176 °F)
Температура окружающей среды, хранения и транспортировки	-40 ... +80 °C (-40 ... +176 °F)
Рабочее напряжение	9 ... 32 V DC

Материалы

Контактирующие с измеряемой средой части устройства изготовлены из Valox PBT или PP. Уплотнение к процессу изготовлено из FPM. Соединительный кабель изолирован PUR. Полный перечень возможных материалов и уплотнений см. в разделе "Konfigurator" на www.vega.com через "VEGA Tools".

Исполнения корпуса

Корпус оптимизирован для применения в сфере сточных вод и изготовлен из Valox PBT. Благодаря заливке кабельного ввода достигается степень защиты IP 68 (2 bar).

Варианты исполнения электроники

Устройства могут поставляться с блоками электроники в различном исполнении: двухпроводная электроника 4 ... 20 mA/HART, цифровая электроника Profibus PA или Foundation Fieldbus.

Сертификация

Устройство может применяться во взрывоопасных зонах и имеет разрешения ATEX и IEC. Подробную информацию см. на www.vega.com/downloads в разделе "Zulassungen".

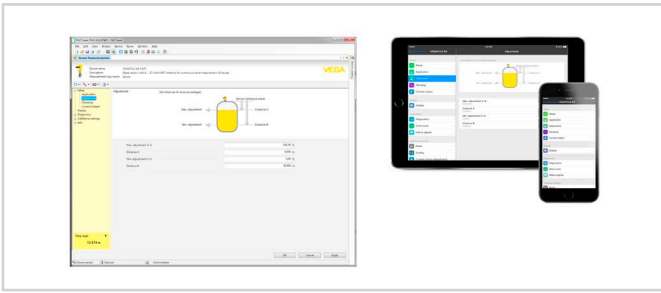
Настройка

Настройка беспроводная через Bluetooth

Исполнение с функцией Bluetooth обеспечивает возможность беспроводной связи датчика со стандартными устройствами для настройки. Таким устройством может быть смартфон/планшет с операционной системой iOS или Android, а также с ПК с подключенным к нему адаптером Bluetooth-USB.



Беспроводное соединение со стандартными устройствами для настройки. Настройка выполняется через бесплатное приложение, которое можно загрузить из Apple App Store или Google Play Store, или через настроенное ПО PACTware и соответствующий DTM.

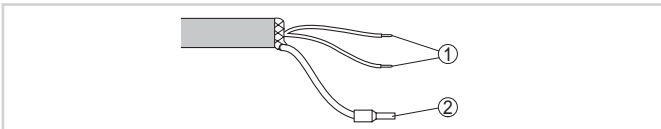


Настройка через PACTware или App

Настройка через чужие системы

Альтернативная возможность настройки - инструмент для конфигурирования устройств Foundation Fieldbus.

Электрическое подключение

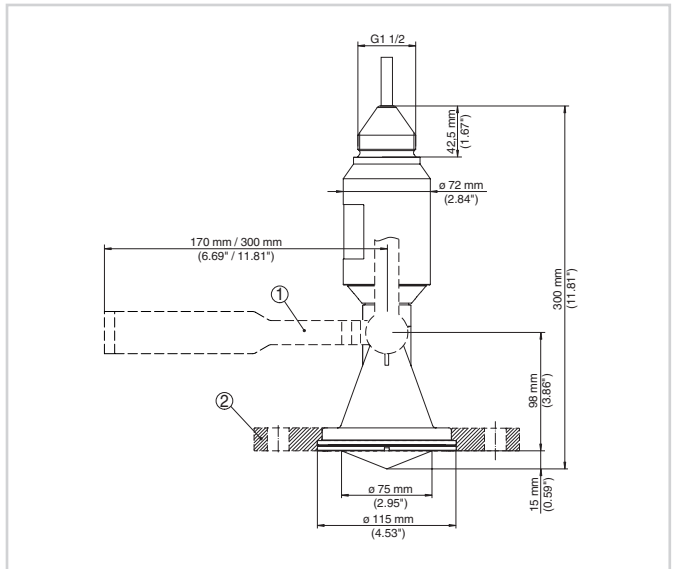


Назначение проводов постоянно подключенного соединительного кабеля

- 1 Коричневый (+) и голубой (-): к источнику питания или системе формирования сигнала
- 2 Экранирование

Порядок электрического подключения см. в руководстве по эксплуатации устройства на www.vega.com/downloads.

Размеры



Размеры VEGAPULS WL 61

- 1 Монтажная скоба
- 2 Адаптерный фланец

Информация

Дальнейшую информацию об изделиях VEGA см. на www.vega.com.

В разделе загрузок на www.vega.com/downloads можно найти руководства по эксплуатации, информацию по применению в различных отраслях промышленности, разрешения на применение, чертежи устройств и др.

В разделе бесплатных загрузок находятся также файлы GSD и EDD для систем Profibus PA и файлы DD и CFF для систем Foundation Fieldbus.

Выбор устройств

Через "Finder" на www.vega.com и "VEGA Tools" можно выбрать подходящий принцип измерения. Подробные сведения об исполнениях устройства см. в "Configurator" на www.vega.com и "VEGA Tools".

Контакт

Соответствующее представительство VEGA можно найти на нашей домашней странице www.vega.com.