

Техническое описание

Omnigrad M TR12, TC12

Модульный датчик температуры



TR12: термометр сопротивления (ТС)
TC12: термопара (ТП), с термогильзой и
компрессионным фитингом

Область применения

- Универсальное применение
- Диапазон измерения:
 - Термометр сопротивления (ТС): -200...600 °C
 - Термопара (ТП): -40...1100 °C
- Рабочее давление: до 40 бар
- Степень защиты корпуса: до IP68

Устанавливаемый в головке преобразователь

Датчики температуры со встроенными преобразователями Endress+Hauser обладают повышенной точностью и надежностью по сравнению с чувствительными элементами, подключаемыми к контроллеру напрямую. Простая настройка путем выбора одного из следующих выходных сигналов и протоколов связи:

- Аналоговый выход 4...20 мА
- HART®
- PROFIBUS® PA
- FOUNDATION Fieldbus™

Преимущества

- Высокая степень гибкости за счет модульной конструкции, в которой используются стандартные модульные головки по DIN EN 50446 и погружные части с длиной по требованиям заказчика.
- Модульная универсальная конструкция в соответствии с DIN 43772
- Короткое время отклика за счет суженного/усеченного наконечника погружной части
- Типы защиты для использования во взрывоопасных зонах:
 - Искробезопасность (Ex ia)
 - Отсутствие искр (Ex nA)

Принцип действия и архитектура системы

Принцип измерения

Термометр сопротивления (ТС)

В данных термометрах сопротивления используется чувствительный элемент Pt100 (IEC 60751). Он представляет собой чувствительный к температуре платиновый резистор с сопротивлением 100 Ом при температуре 0 °C и температурным коэффициентом $\alpha = 0,003851 \text{ } ^\circ\text{C}^{-1}$.

Существует два основных исполнения платиновых чувствительных элементов:

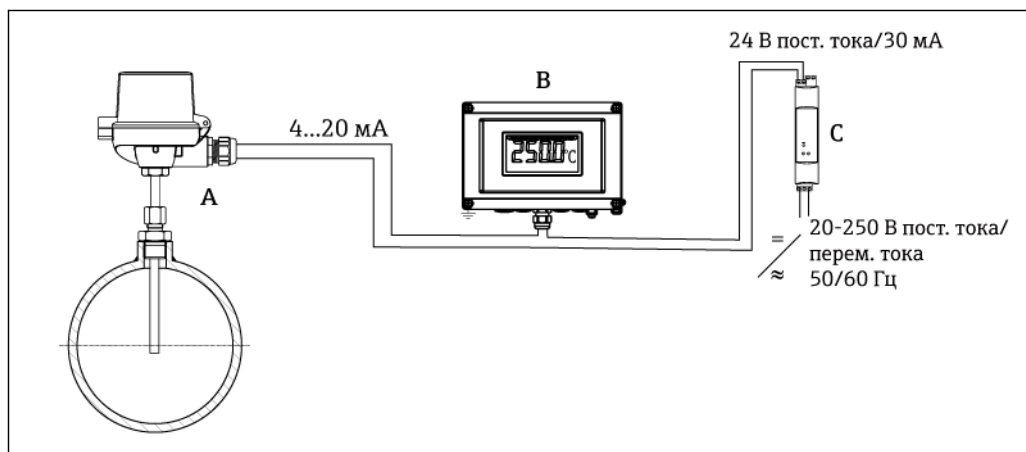
- **Спиралевидные элементы (WW):** на керамической подложке расположена двойная спираль из сверхчистой платины. Верхняя и нижняя части чувствительного элемента герметизируются защитным керамическим покрытием. Данные чувствительные элементы не только способствуют воспроизводимости измерений, но и обеспечивают долговременную стабильность работы в пределах всего рабочего диапазона температур (до 600 °C). Этот тип чувствительного элемента имеет широкий диапазон рабочих температур (-200...+600°C), но чувствителен к вибрациям.
- **Термометры сопротивления с тонкопленочным платиновым чувствительным элементом (TF):** Тонкий слой сверхчистой платины около 1 мкм наносится на керамическую подложку в условиях вакуума и структурируется фотолитографическим методом. Образованные таким способом токопроводящие платиновые дорожки создают сопротивление при измерении. Также наносятся дополнительные внешние и пассивирующие слои, надежно защищающие тонкое платиновое покрытие от загрязнения и окисления даже при высоких температурах.

Основным преимуществом тонкопленочных чувствительных элементов перед спиралевидными является более высокая вибростойкость. При высоких температурах в тонкопленочных чувствительных элементах наблюдается относительно небольшое отклонение зависимости сопротивления от температуры от стандарта IEC 60751. В результате тонкопленочные чувствительные элементы могут обеспечить класс допуска A только при температуре не более 300 °C. По этой причине тонкопленочные чувствительные элементы обычно используются измерений температуры в диапазоне не более 400 °C.

Термопары (ТП)

Устройство термопар сравнительно простое: они представляют собой ударопрочные датчики температуры, в которых для измерения температуры применяется эффект Зеебека, описываемый следующим образом: если два проводника, изготовленные из разных материалов, соединены в одной точке и для открытых концов проводников характерен температурный градиент, можно измерить слабое электрическое напряжение между двумя открытыми концами проводников. Это напряжение называют термоэдс или электродвижущей силой (ЭДС). Его значение зависит от типа проводящих материалов и разницы температур между "точкой измерения" (спаем двух проводников) и "холодным спаем" (открытыми концами проводников). Соответственно, термопары главным образом обеспечивают измерение разниц температуры. Определение абсолютного значения температуры в точке измерения на основе этих данных возможно в том случае, если соответствующая температура на холодном спае известна или измерена отдельно и учтена путем компенсации. Комбинации материалов и соответствующие характеристики термоэдс/температуры для большинства общепотребительных типов термопар стандартизованы и приведены в стандартах IEC 60584 и ASTM E230/ANSI MC96.1.

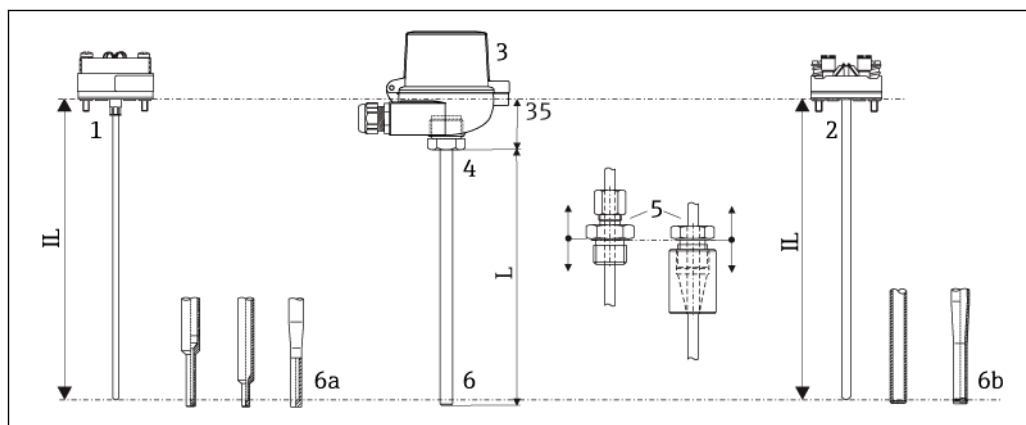
Измерительная система



1 Пример использования

- A Установленный датчик со встроенным преобразователем.
- B Полевой дисплей RIA16 – модуль дисплея обеспечивает запись аналогового сигнала измерения, поступающего из преобразователя, и вывод значения на экран. На ЖК-дисплее текущее значение измеряемой величины отображается в цифровой форме и в виде гистограммы. Дисплей подключается в токовую петлю 4...20 мА. Подробная информация приведена в техническом описании (см. раздел "Документация").
- C Активный барьер RN221N – активный барьер RN221N (24 В пост. тока, 30 мА) имеет гальванически изолированный выход для передачи напряжения на преобразователи с питанием от цепи. Входное напряжение универсального блока питания может находиться в диапазоне 20...250 В пост. тока/перем. тока, 50/60 Гц, т.е. блок питания может использоваться в любых международных электрических сетях. Подробная информация приведена в техническом описании (см. раздел "Документация").

Архитектура оборудования



2 Конструкция датчика температуры

- 1 Термовставка со встроенным преобразователем (пример с диаметром термовставки
- 2 Термовставка с установленным клеммным блоком (пример с диаметром термовставки 6 мм)
- 3 Клеммная головка
- 4 Защитная арматура
- 5 Присоединение к процессу Компрессионные фитинги моделей TA50, TA70
- 6 Различные формы наконечника; подробная информация приведена в разделе "Форма наконечника":
- 6a Усеченный или суженный для термовставок с \varnothing 3 мм
- 6b Прямой или суженный для термовставок с \varnothing 6 мм
- L Глубина погружения
- L Длина термовставки $=L + 35$ мм

Датчики температуры TR12 и TC12 имеют модульную конструкцию. Клеммная головка применяется в качестве соединительного модуля для механического и электрического подключения вставки. Положение собственно датчика температуры во вставке обеспечивает механическую защиту. Замену и калибровку вставки можно выполнять без прерывания процесса. На внутреннюю опорную шайбу можно устанавливать керамические клеммные блоки и преобразователи. Датчик температуры может быть установлен на трубопроводе или резервуаре с помощью компрессионного фитинга (\rightarrow 17).

Диапазон измерения

- ТС: -200...600 °C
- ТП: -40...1100 °C

Точностные характеристики

Рабочие условия **Температура окружающей среды**

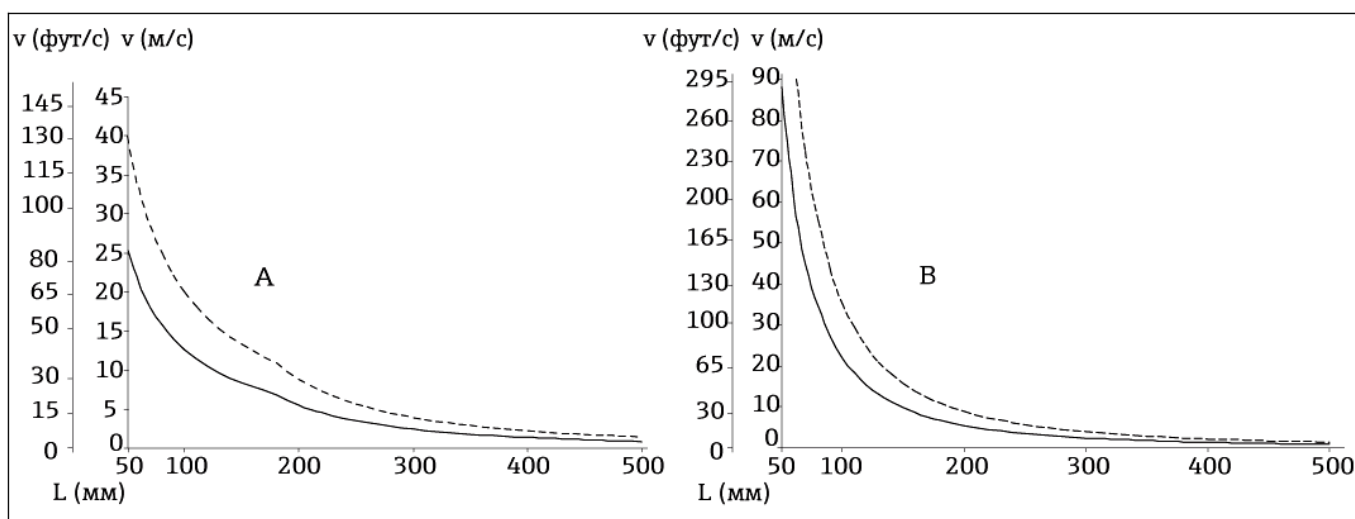
Клеммная головка	Температура в °C
Без устанавливаемого в головке преобразователя	Зависит от используемой клеммной головки и кабельного ввода разъема Fieldbus, см. раздел "Клеммные головки"
С устанавливаемым в головке преобразователем	-40...85 °C
С устанавливаемым в головке преобразователем и дисплеем	-20...70 °C

Рабочее давление

Максимально допустимое рабочее давление зависит от используемого присоединения к процессу. См. раздел "Присоединения к процессу" (→ 17), в котором приведен перечень используемых присоединений

Максимальная скорость потока

Максимальная скорость потока, допустимая для термогильзы, уменьшается с увеличением глубины погружения в потоке жидкости. Подробная информация представлена на приведенных ниже рисунках.



3 Допустимая скорость потока в зависимости от глубины погружения

A Среда: вода при $T = 50\text{ °C}$

B Среда: перегретый пар, $T = 400\text{ °C}$

L Глубина погружения

v Скорость потока

— Диаметр термогильзы $9 \times 1\text{ мм}$

- - - Диаметр термогильзы $12 \times 2,5\text{ мм}$

Ударопрочность и вибростойкость

Ударопрочность и вибростойкость термовставок Endress+Hauser превышают значения, указанные в стандарте IEC 60751 - 3g в диапазоне от 10 до 500 Гц.

Вибростойкость датчика температуры зависит от типа и конструкции чувствительного элемента. См. следующую таблицу:

Тип чувствительного элемента	Вибростойкость
<ul style="list-style-type: none"> ■ Pt100 (WW) ■ Pt100 (TF), повышенная вибростойкость ■ iTHERM® StrongSens Pt100 (TF) 	<ul style="list-style-type: none"> ■ 30 м/с² (3g) ■ 40 м/с² (4g) ■ 600 м/с² (60g) – для чувствительного элемента

Погрешность

Термометр сопротивления в соответствии с IEC 60751

Класс	Макс. значения погрешности (°C)	Характеристики
Кл. AA, ранее 1/3 кл. B	$\pm (0,1 + 0,0017 \cdot t ^{1,1})$	
Кл. A	$\pm (0,15 + 0,002 \cdot t ^{1,1})$	
Кл. B	$\pm (0,3 + 0,005 \cdot t ^{1,1})$	
Диапазоны температур для обеспечения соответствия классам допусков		
Спиралевидные чувствительные элементы (WW):	Кл. A	Кл. AA
	-100...+450 °C	-50...+250 °C
Тонкопленочные чувствительные элементы (TF): ■ Стандартное исполнение ■ iTHERM® StrongSens	Кл. A	Кл. AA
	-30...+300 °C – 30...+300 °C	0...+150 °C 0...+200 °C

1) $|t|$ = абсолютное значение °C

i Для получения значений допусков в °F необходимо умножить результаты, выраженные в °C, на коэффициент 1,8.

Допустимые предельные отклонения термоЭДС в соответствии с IEC 60584 и ASTM E230/ANSI MC96.1:

Стандарт	Тип	Стандартный допуск		Специальный допуск	
		Класс	Отклонение	Класс	Отклонение
МЭК 60584	J (Fe-CuNi)	2	$\pm 2,5$ °C (-40...333 °C) $\pm 0,0075 t ^{1,1}$ (333...750 °C)	1	$\pm 1,5$ °C (-40...375 °C) $\pm 0,004 t ^{1,1}$ (375...750 °C)
		2	$\pm 2,5$ °C (-40...333 °C) $\pm 0,0075 t ^{1,1}$ (333...1200 °C)	1	$\pm 1,5$ °C (-40...375 °C) $\pm 0,004 t ^{1,1}$ (375...1000 °C)

1) $|t|$ = абсолютное значение °C

Стандарт	Тип	Стандартный допуск	Специальный допуск
ASTM E230/ANSI MC96.1		Отклонение, применяется наибольшее соответствующее значение	
	J (Fe-CuNi)	$\pm 2,2$ К или $\pm 0,0075 t ^{1)}$ (0...760 °C)	$\pm 1,1$ К или $\pm 0,004 t ^{1)}$ (0...760 °C)
	K (NiCr-NiAl)	$\pm 2,2$ К или $\pm 0,02 t ^{1)}$ (-200...0 °C) $\pm 2,2$ К или $\pm 0,0075 t ^{1)}$ (0 ... 1260 °C)	$\pm 1,1$ К или $\pm 0,004 t ^{1)}$ (0 ... 1260 °C)

1) $|t|$ = абсолютное значение °C

Время отклика

Расчитано при температуре окружающей среды приблиз. 23 °C в текущей воде (скорость потока 0,4 м/с, температура перегрева 10 К):

Полная сборка:

Тип датчика температуры	Диаметр	$t_{(x)}$	Усеченный наконечник	Суженный наконечник	Прямой наконечник
Термометр сопротивления (измерительный зонд Pt100, TF/WW)	9 мм	t_{50}	7,5 с	11 с	18 с
		t_{90}	21 с	37 с	55 с
	11 мм	t_{50}	7,5 с	недоступен	18 с
		t_{90}	21 с	недоступен	55 с
	12 мм	t_{50}	недоступен	11 с	38 с
		t_{90}	недоступен	37 с	125 с

Тип датчика температуры	Диаметр	$t_{(x)}$	С заземлением			Без заземления		
			Усеченный наконечник	Суженный наконечник	Прямой наконечник	Усеченный наконечник	Суженный наконечник	Прямой наконечник
Термопара	9 мм	t_{50}	5,5 с	9 с	15 с	6 с	9,5 с	16 с
		t_{90}	13 с	31 с	46 с	14 с	33 с	49 с
	11 мм	t_{50}	5,5 с	недоступен	15 с	6 с	недоступен	16 с
		t_{90}	13 с	недоступен	46 с	14 с	недоступен	49 с
	12 мм	t_{50}	недоступен	8,5 с	32 с	недоступен	9 с	34 с
		t_{90}	недоступен	20 с	106 с	недоступен	22 с	110 с

 Время отклика для вставки без преобразователя.

Протестировано в соответствии с IEC 60751 в текущей воде (0,4 м/с при 30 °C)

Вставка:

Тип чувствительного элемента	Внутренний диаметр	Время отклика	Тонкопленочный датчик (TF)
iTHERM® StrongSens	6 мм	t ₅₀	<3,5 с
		t ₉₀	<10 с
Чувствительный элемент TF	3 мм	t ₅₀	2,5 с
		t ₉₀	5,5 с
	6 мм	t ₅₀	5 с
		t ₉₀	13 с
Чувствительный элемент WW	3 мм	t ₅₀	2 с
		t ₉₀	6 с
	6 мм	t ₅₀	4 с
		t ₉₀	12 с
Термопара (TPC100) с заземлением	3 мм	t ₅₀	0,8 с
		t ₉₀	2 с
	6 мм	t ₅₀	2 с
		t ₉₀	5 с
Термопара (TPC100) без заземления	3 мм	t ₅₀	1 с
		t ₉₀	2,5 с
	6 мм	t ₅₀	2,5 с
		t ₉₀	7 с



Время отклика для арматуры чувствительного элемента без преобразователя.

Сопrotивление изоляции

- TC: Сопrotивление изоляции, согласно IEC 60751, > 100 Ом при темп. 25 °C между клеммами и оболочкой измеряется с минимальным испытательным напряжением 100 В постоянного тока.
- TP: Сопrotивление изоляции, согласно IEC 1515, между клеммами и оболочкой измеряется с минимальным испытательным напряжением 500 В постоянного тока.
 - > 1 ГОм при 20 °C
 - > 5 МОм при 500 °C

Самонагрев

Элементы термометра сопротивления являются пассивными сопротивлениями, которые измеряются с помощью внешнего тока. Этот измерительный ток вызывает самонагрев элемента термометра сопротивления, что, в свою очередь, приводит к дополнительной ошибке измерения. Кроме измерительного тока на величину ошибки измерения также влияют теплопроводность и скорость потока процесса. При подключении преобразователя температуры Endress+Hauser iTEMP® (очень малый ток измерения) этой ошибкой самонагрева можно пренебречь.

Калибровка

Endress+Hauser обеспечивает сравнительную калибровку для температур -80...+1400 °C в соответствии с Международной температурной шкалой (ITS90). Калибровка проводится в соответствии с национальными и международными стандартами. В сертификате калибровки указывается серийный номер термометра. Калибровке подлежит только вставка.

Вставка: Ø6 мм и Ø3 мм	Минимальная длина вставки в мм	
	Без устанавливаемого в головке преобразователя	С устанавливаемым в головке преобразователем
80...-40 °C	200	
-40...0 °C	160	

Вставка: Ø6 мм и Ø3 мм	Минимальная длина вставки в мм	
Диапазон температур	Без устанавливаемого в головке преобразователя	С устанавливаемым в головке преобразователем
0...250 °C	120	150
250...550 °C	300	
550...1400 °C	450	

Материал

Термогильза, присоединение к процессу и термовставка

Значения температур для непрерывной эксплуатации, указанные в следующей таблице, представляют собой справочные значения для использования различных материалов в воздухе и без какой-либо существенной нагрузки на сжатие. Максимальные рабочие температуры могут быть снижены при аномальных условиях эксплуатации, например, при высокой механической нагрузке или применении в агрессивной среде.

Название материала	Сокращенное наименование	Рекомендуемая максимальная температура для непрерывного использования на воздухе	Свойства
AISI 316L/ 1.4404 1.4435	X2CrNiMo17-12-2 X2CrNiMo18-14-3	650 °C ¹⁾	<ul style="list-style-type: none"> ■ Аустенитная нержавеющая сталь ■ Высокая общая коррозионная стойкость ■ Особенно высокая коррозионная стойкость в средах с содержанием хлора, кислот, в неокислительной атмосфере за счет добавления молибдена (например, фосфорная и серная кислоты, уксусная и винная кислоты при небольшой концентрации) ■ Повышенная стойкость к межкристаллической и точечной коррозии ■ По сравнению с 1.4404, 1.4435 обладает более высокой коррозионной стойкостью и более низким содержанием дельта-феррита
AISI 316Ti/ 1.4571	X6CrNiMoTi17-12-2	700 °C ¹⁾	<ul style="list-style-type: none"> ■ Свойства сравнимы с AISI316L ■ Добавление титана обеспечивает повышенную стойкость к межкристаллической коррозии даже после сварки ■ Широкий диапазон возможных применений в химической, нефтехимической и нефтеперерабатывающей промышленности ■ Возможности полировки ограничены, поскольку могут образовываться титановые полосы
AISI 310/ 1.4841	X15CrNiSi25-20	1100 °C	<ul style="list-style-type: none"> ■ Аустенитная нержавеющая сталь ■ Высокая стойкость к окислительным и восстановительным атмосферам ■ Повышенное содержание хрома обеспечивает высокую стойкость к окисляющим водным растворам и нейтральным солям, плавящимся при высоких температурах ■ Низкая стойкость только к сернистым газам

Название материала	Сокращенное наименование	Рекомендуемая максимальная температура для непрерывного использования на воздухе	Свойства
AISI 316/ 1.4401	X5CrNiMo17-12-2	650 °C ¹⁾	<ul style="list-style-type: none"> ■ Аустенитная нержавеющая сталь ■ Высокая общая коррозионная стойкость ■ Особенно высокая коррозионная стойкость в средах с содержанием хлора и кислот или неокислительной атмосфере за счет добавления молибдена (например, фосфорная и серная кислоты, уксусная и винная кислоты при небольшой концентрации)
Inconel600/ 2.4816	NiCr15Fe	1100 °C	<ul style="list-style-type: none"> ■ Сплав никеля и хрома с высокой стойкостью к агрессивным, окислительным и восстановительным атмосферам даже при высоких температурах ■ Устойчивость к коррозии, вызываемой газообразным хлором и хлорсодержащими продуктами, а также многими другими минеральными и органическими кислотами, морской водой и т.д. ■ Подверженность коррозии в ультрачистой воде ■ Не предназначено для использования в серосодержащей атмосфере
Hastelloy C276/ 2.4819	NiMo16Cr15W	1100 °C	<ul style="list-style-type: none"> ■ Сплав никеля с высокой стойкостью к окислительным и восстановительным атмосферам даже при высоких температурах ■ Особая стойкость к хлору, в т.ч. газообразному, а также множеству окисляющих минеральных и органических кислот
PTFE (Тефлон)	Политетрафтор-этилен	200 °C	<ul style="list-style-type: none"> ■ Стойкость почти ко всем химическим веществам ■ Стойкость к воздействию высоких температур

- 1) Возможность применения в ограниченном объеме при температурах до 800 °C в условиях низких нагрузок на сжатие и в неагрессивных средах. Для получения более подробной информации обратитесь в региональное торговое представительство Endress+Hauser.

Компоненты

Линейка преобразователей температуры	<p>Датчики температуры, оснащенные преобразователями iTEMP®, представляют собой полностью готовые к установке решения, позволяющие повысить эффективность измерения температуры за счет значительного повышения точности и надежности по сравнению с чувствительными элементами, подключаемыми напрямую, а также сокращения затрат на подключение и техническое обслуживание.</p> <p>Преобразователи, устанавливаемые в головке и программируемые с помощью ПК Указанные преобразователи обеспечивают высокую степень универсальности и, тем самым, широкий диапазон возможностей применения. Настройка преобразователей iTEMP® не представляет сложности, не занимает много времени и осуществляется с помощью ПК или ручного коммуникатора. Компания Endress+Hauser предлагает бесплатное программное обеспечение для настройки, доступное для загрузки с веб-сайта Endress+Hauser. Для получения дополнительной информации см. техническое описание.</p> <p>Программируемые преобразователи HART®, устанавливаемые в головке Преобразователь представляет собой 2х-проводной прибор с одним или двумя измерительными входами и одним аналоговым выходом. Это устройство обеспечивает передачу преобразованных сигналов, поступающих от термометров сопротивления и термопар, а также сигналов сопротивления и напряжения по протоколу HART®. Преобразователь может устанавливаться в искробезопасных приборах во взрывоопасных зонах (зона 1) и предназначен для монтажа в клеммной головке с плоской поверхностью согласно DIN EN 50446. Оперативное и легкое управление, визуализация и обслуживание с помощью ПК с использованием системного программного обеспечения Simatic PDM или AMS. Для получения дополнительной информации см. техническое описание.</p> <p>Устанавливаемые в головке преобразователи PROFIBUS® PA Устанавливаемый в головке универсальный программируемый преобразователь с передачей данных по протоколу PROFIBUS® PA обеспечивает преобразование различных входных сигналов в цифровые выходные сигналы. Высокая точность во всем диапазоне температур окружающей среды. Быстрое и простое управление, визуализация и обслуживание с помощью ПК непосредственно с панели управления, например, с использованием системного программного обеспечения, такого как Simatic PDM или AMS. Для получения дополнительной информации см. техническое описание.</p> <p>Устанавливаемые в головке преобразователи с передачей данных по протоколу FOUNDATION Fieldbus™ Универсальный программируемый преобразователь, устанавливаемый в головке, с передачей данных по протоколу FOUNDATION Fieldbus™. Обеспечивает преобразование различных входных сигналов в цифровые выходные сигналы. Высокая точность во всем диапазоне температур окружающей среды. Быстрое и простое управление, визуализация и обслуживание с помощью ПК непосредственно с панели управления, например, с использованием системного программного обеспечения, такого как ControlCare от Endress+Hauser или NI Configurator от National Instruments. Для получения дополнительной информации см. техническое описание.</p> <p>Преимущества преобразователей iTEMP®:</p> <ul style="list-style-type: none"> ■ двойной или одинарный вход чувствительного элемента (дополнительно для преобразователя HART®); ■ непревзойденная надежность, точность и долговременная стабильность в критически важных процессах; ■ математические функции; ■ контроль дрейфа чувствительного элемента, функциональные возможности резервирования и диагностики датчика; ■ согласование чувствительного элемента и преобразователя на основе коэффициентов Каллендара–ван Дусена.
---	---

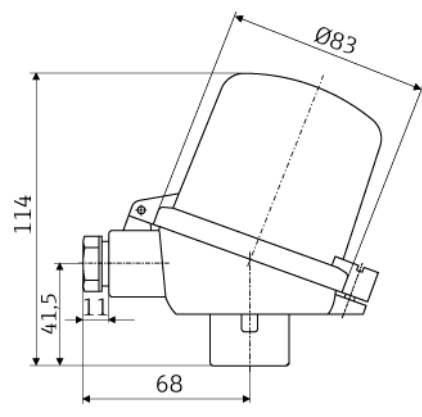
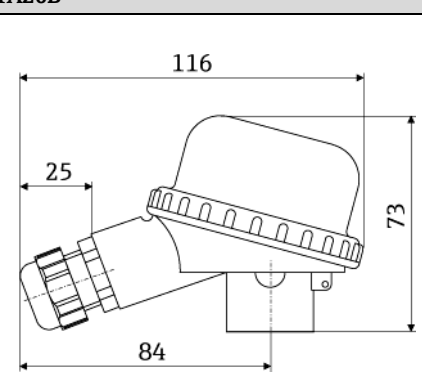
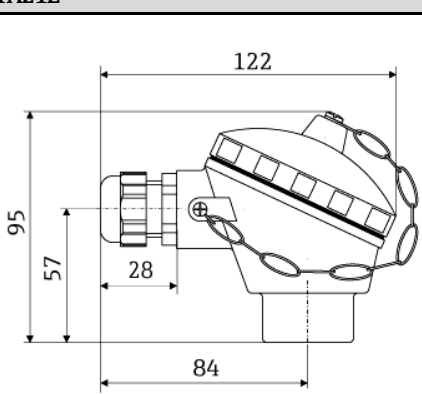
Клеммные головки

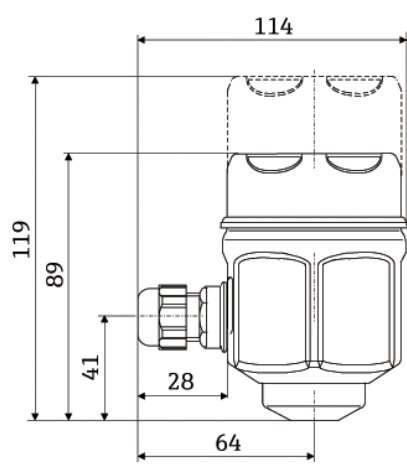
Внутренняя форма и размеры всех клеммных головок соответствуют требованиям DIN EN 50446. Клеммные головки имеют плоский торец и присоединение для датчика температуры с резьбой M24×1.5, G1/2" или 1/2" NPT. Все размеры указаны в мм. Кабельные вводы на схемах соответствуют присоединениям M20×1,5. Приведенные спецификации относятся к исполнению без установленного в головке преобразователя. Значения температур окружающей среды для версий с установленным в головке преобразователем приведены в разделе "Рабочие условия".

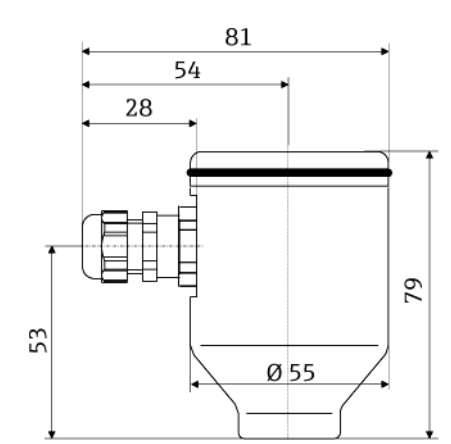
ТА30А	Спецификация
	<ul style="list-style-type: none"> ■ Доступны варианты исполнения с одним или двумя кабельными вводами ■ Класс защиты: IP66/68 (защитный корпус типа 4X NEMA) ■ Температура: -50...+150 °C - без кабельного ввода ■ Материал: алюминий с полиэфирным порошковым покрытием Уплотнения: силикон ■ Резьба кабельного ввода: G 1/2", 1/2" NPT и M20×1,5; ■ Резьба кабельных вводов, включая разъемные кабельные соединения: M12×1 PA, 7/8" FF ■ Присоединение защитной арматуры: M24×1,5 ■ Цвет корпуса: синий, RAL 5012 ■ Цвет крышки: серый, RAL 7035 ■ Вес: 330 г ■ Клеммы заземления: внутренняя и внешняя ■ Маркировка соответствия 3-A®

ТА30А с окном для дисплея	Спецификация
	<ul style="list-style-type: none"> ■ Доступны варианты исполнения с одним или двумя кабельными вводами ■ Класс защиты: IP66/68 (защитный корпус типа 4X NEMA) ■ Температура: -50...+150 °C - без кабельного ввода ■ Материал: алюминий с полиэфирным порошковым покрытием Уплотнения: силикон ■ Кабельный ввод с резьбой: G 1/2", 1/2" NPT и M20×1,5 ■ Кабельный ввод, включая уплотнители: M12×1 PA, 7/8" FF ■ Присоединение защитной арматуры: M24×1,5 ■ Цвет головки: синий, RAL 5012 Цвет крышки: серый, RAL 7035 ■ Вес: 420 г ■ С дисплеем TID10: ■ Клеммы заземления: внутренняя и внешняя ■ Отметка 3-A®

ТА30D	Спецификация
	<ul style="list-style-type: none"> ■ Доступны варианты исполнения с одним или двумя кабельными вводами ■ Класс защиты: IP66/68 (защитный корпус типа 4X NEMA) ■ Температура: -50...+150 °C - без кабельного ввода ■ Материал: алюминий с полиэфирным порошковым покрытием Уплотнения: силикон ■ Кабельный ввод с резьбой: G 1/2", 1/2" NPT и M20×1,5 ■ Кабельный ввод, включая уплотнители: M12×1 PA, 7/8" FF ■ Присоединение защитной арматуры: M24×1,5 ■ Возможность монтажа двух преобразователей. В стандартном исполнении один преобразователь устанавливается на крышке клеммной головки, а дополнительный клеммный блок размещается непосредственно на вставке. ■ Цвет головки: синий, RAL 5012 ■ Цвет крышки: серый, RAL 7035 ■ Вес: 390 г ■ Клеммы заземления: внутренняя и внешняя ■ Отметка 3-A®

ТА30Р	Спецификация
	<ul style="list-style-type: none"> ■ Класс защиты: IP65 ■ Макс. температура: -40...+120 °С ■ Материал: полиамид (РА), антистатический уплотнитель: силикон ■ Кабельный ввод с резьбой: M20×1,5 ■ Присоединение защитной арматуры: M24×1,5 ■ Цвет корпуса и крышки: черный ■ Вес: 135 г ■ Типы защиты для использования во взрывоопасных зонах: искробезопасность (G Ex ia) ■ Клемма заземления: только внутренняя, с дополнительным зажимом
	<ul style="list-style-type: none"> ■ Класс защиты: IP65 ■ Макс. температура: 80 °С ■ Материал: полиамид (РА) ■ Кабельный ввод: M20×1,5 ■ Цвет головки и крышки: черный ■ Вес: 80 г ■ Отметка 3-A®
	<ul style="list-style-type: none"> ■ Класс защиты: IP65 ■ Макс. температура: 130 °С – силикон, 100 °С – резиновое уплотнение без кабельного ввода (см. максимальную разрешенную температуру для кабельного ввода!) ■ Материал: алюминиевый сплав с покрытием из полиэстера или эпоксидной смолы; резиновый или силиконовый уплотнитель под крышкой ■ Кабельный ввод: M20×1,5 или разъем M12×1 РА ■ Присоединение защитной арматуры: M24×1,5, G 1/2" или NPT 1/2" ■ Цвет головки: синий, RAL 5012 ■ Цвет крышки: серый, RAL 7035 ■ Вес: 300 г ■ Отметка 3-A®

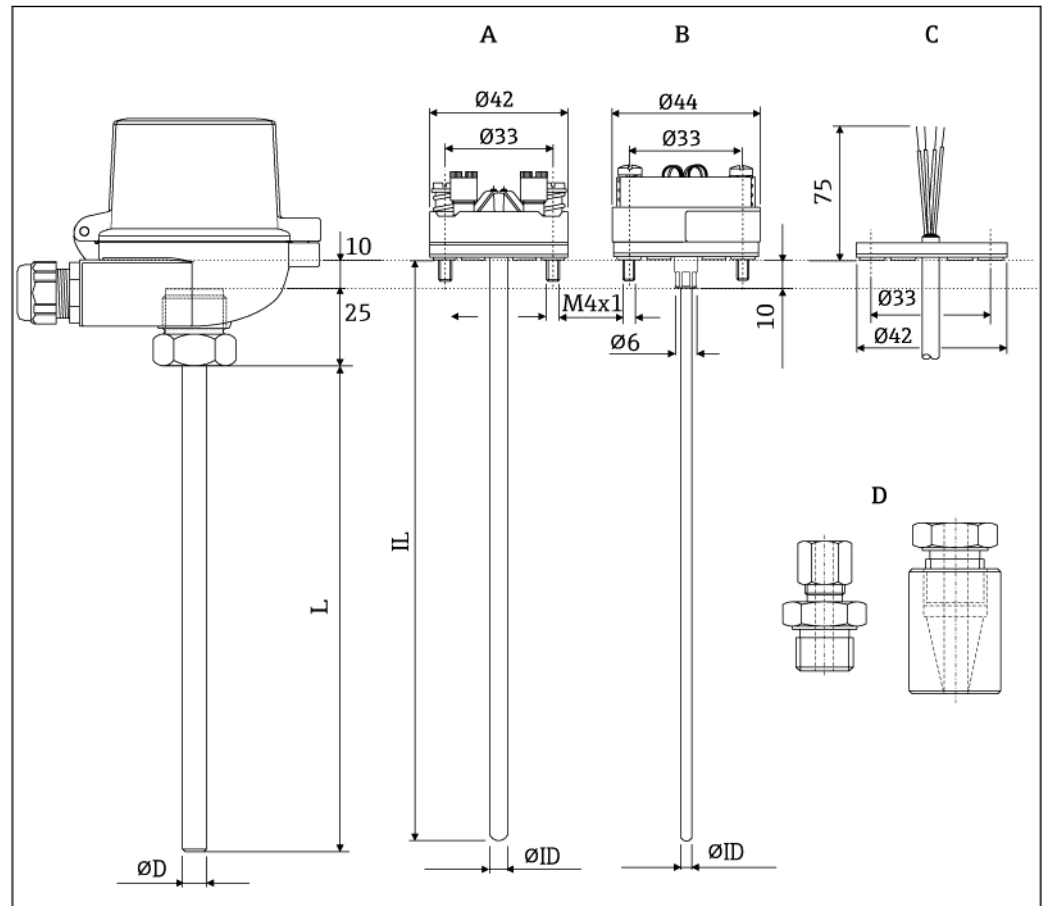
ТА20J	Спецификация
 <p>* размеры с дополнительным дисплеем</p>	<ul style="list-style-type: none"> ■ Класс защиты: IP66/IP67 ■ Макс. температура: 70 °С ■ Материал: 316L (1.4404) нержавеющая сталь, резиновый уплотнитель под крышкой (гигиеническое исполнение) ■ 4-разрядный ЖК-дисплей (с питанием по цепи от преобразователя 4...20 мА) ■ Кабельный ввод: 1/2" NPT, M20×1,5 или разъем M12×1 PA ■ Присоединение защитной арматуры: M24×1,5 или 1/2" NPT ■ Цвет головки и крышки: нержавеющая сталь (полиров.) ■ Вес: 650 г с дисплеем ■ Влажность: 25...95%, без образования конденсата ■ Отметка 3-A® <p>Программирование осуществляется с помощью 3 клавиш, размещенных в нижней части дисплея.</p>

ТА20R	Спецификация
	<ul style="list-style-type: none"> ■ Класс защиты: IP66/67 ■ Макс. температура: 100 °С ■ Материал: нержавеющая сталь SS 316L (1.4404) ■ Кабельный ввод: 1/2" NPT, M20×1,5 или разъем M12×1 PA ■ Цвет головки и крышки: нержавеющая сталь ■ Вес: 550 г ■ Без LABS ■ Отметка 3-A®

Максимальные значения температуры окружающей среды для кабельных вводов и разъемов Fieldbus	
Тип	Диапазон температур
Кабельный ввод 1/2" NPT, M20×1,5 (исполнение для безопасных зон)	-40...+100 °С
Кабельный ввод M20×1,5 (для областей с защитой от воспламенения горючей пыли)	-20...+95 °С
Разъем Fieldbus (M12×1 PA, 7/8" FF)	-40...+105 °С

Конструкция

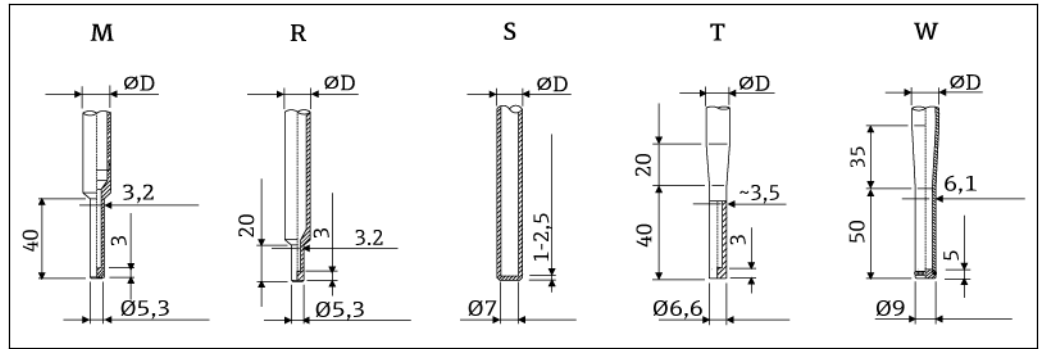
Все размеры указаны в мм.



4 Размеры TR12 и TC12

- A Термовставка с установленным клеммным блоком
 B Термовставка с установленным в головке преобразователем
 C Термовставка с проволочными выводами
 D Компрессионные фитинги
 $\varnothing ID$ Диаметр термовставки
 II Длина вставки $= L + 35$ мм
 L Глубина погружения
 $\varnothing D$ Диаметр термогильзы

Форма наконечника



5 Доступные варианты наконечников термогильзы (усеченный, прямой и суженный)
Максимальная шероховатость поверхности $Ra \leq 0,8$ мкм

Поз.	Форма наконечника, L = длина погружной части	Ø D = Диаметр термогильзы	Ø ID = Диаметр термовставки
M	Усеченный, $L \geq 50$ мм	Ø 9 мм Ø 11 мм	Ø 3 мм
R	Усеченный наконечник, $L \geq 30$ мм	Ø 9 мм	Ø 3 мм
S	Прямой, по DIN 43772	Ø 9 мм Ø 11 мм Ø 12 мм Ø 14 мм Ø 15 мм	Ø 6 мм
T	Суженный, $L \geq 70$ мм	Ø 9 мм	Ø 3 мм
W	Суженный, по DIN 43772-3G, $L \geq 90$ мм	Ø 12 мм	Ø 6 мм

Термовставка

В зависимости от области применения доступны различные вставки:

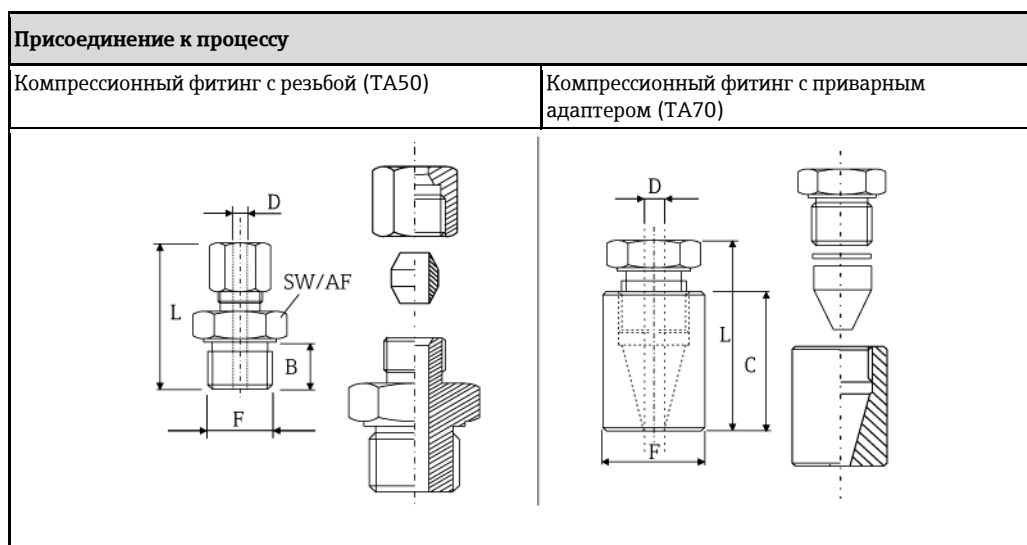
ТС				
Чувствительный элемент	Стандартный тонкопленочный чувствительный элемент	iTHERM® StrongSens	Датчик со спиралевидными чувствительными элементами	
Конструкция чувствительного элемента; способ подключения	1x Pt100, 3х- или 4х-проводное подключение, минеральная изоляция	1x Pt100, 3х- или 4х-проводное подключение, минеральная изоляция	1x Pt100, 3х- или 4х-проводное подключение, минеральная изоляция	2x Pt100, 3х-проводное подключение, минеральная изоляция
Вибростойкость наконечника вставки	до 3g	Увеличенная вибростойкость > 60g	до 3g	
Диапазон измерения; класс точности	-50...+400 °С, класс А или АА	-50...+500 °С, класс А или АА	-200...+600 °С, класс А или АА	
Диаметр	3 мм, 6 мм	6 мм	3 мм, 6 мм	
Тип вставки	TPR100	iTHERM" TS111	TPR100	

ТП				
Выбор в коде заказа	A	B	E	F
Конструкция чувствительного элемента; материал	1x K; INCONEL600	2x K; INCONEL600	1x J; 316L	2x J; 316L
Диапазон измерения в соответствии с:				
DIN EN 60584	-40...1200 °С		-40...750 °С	
ANSI MC 96.1	0...1250 °С		0...750 °С	
Стандарт термопары, класс точности	IEC 60584-2; класс 1 ASTM E230-03; особый класс			
Тип вставки	TPC100			
Диаметр	Ø3 мм или Ø6 мм, в зависимости от выбранной формы наконечника			

Вес

0,5...2,5 кг для стандартных исполнений.

Присоединение к процессу Присоединение к процессу При использовании компрессионного фитинга датчик проталкивается через уплотнительное кольцо и фиксируется с помощью обжимной втулки.



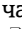



Модель	F, мм		L, мм	C, мм	B, мм	Материал втулки	Максимальная рабочая температура	Макс. рабочее давление
	дюйма	SW/AF						
TA50	G½	SW/AF 27	47	-	15	SS316 ¹⁾	800 °C	40 бар при 20°C
						PTFE ²⁾	200 °C	5 бар при 20°C
	G¾	SW/AF 32	63	-	20	SS316 ¹⁾	800 °C	40 бар при 20°C
						PTFE ²⁾	200 °C	5 бар при 20°C
	G1"	SW/AF 41	65	-	25	SS316 ¹⁾	800 °C	40 бар при 20°C
						PTFE ²⁾	200 °C	5 бар при 20°C
	NPT½"	SW/AF 22	50	-	20	SS316 ¹⁾	800 °C	40 бар при 20°C
	R½"	SW/AF 22	52	-	20	PTFE ²⁾	200 °C	5 бар при 20°C
	R¾"	SW/AF 27	52	-	20	PTFE ²⁾	200 °C	5 бар при 20°C
TA70	приварной, 30		76	34	-	Silopren® ²⁾	180 °C	20 бар при 20°C

- 1) Обжимная втулка из SS316: Можно использовать только один раз, уплотнительное кольцо компрессионного фитинга теряет свойства при повторной установке вследствие деформации. Глубина погружения полностью регулируется при первоначальной установке без ограничений.
- 2) Обжимная втулка из PTFE/Silopren®: Можно использовать повторно, после ослабления фитинг можно перемещать вверх и вниз по термогильзе. Полностью регулируемая глубина погружения.

Информацию о других доступных исполнениях см в Техническом описании "Фитинги и разъемы TA" (TI091t), также информация предоставляется по запросу.

Запасные части

- Термогильза TW12 доступна в качестве запасной части (→  25)
- Термовставка TC доступна в качестве запасной части TPR100 (→  25)
- Термовставка iTHERM StrongSens доступна в качестве запасной части TS111 (→  25)
- Термовставка ТП доступна в качестве запасной части TPC100 (→  25)

Вставки выполнены из кабеля с минеральной изоляцией (MgO) и оболочкой из материала AISI316L/1.4404 (TC) или Inconel600 (ТП).

При выборе необходимых запасных частей используйте следующую формулу:

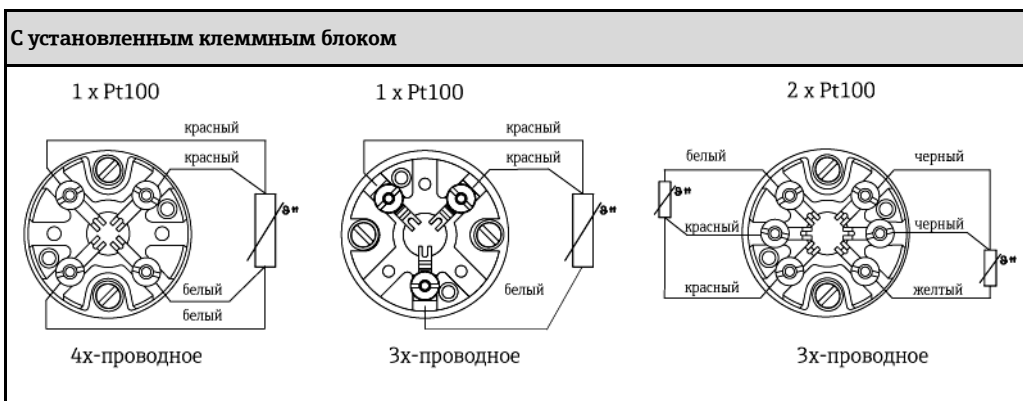
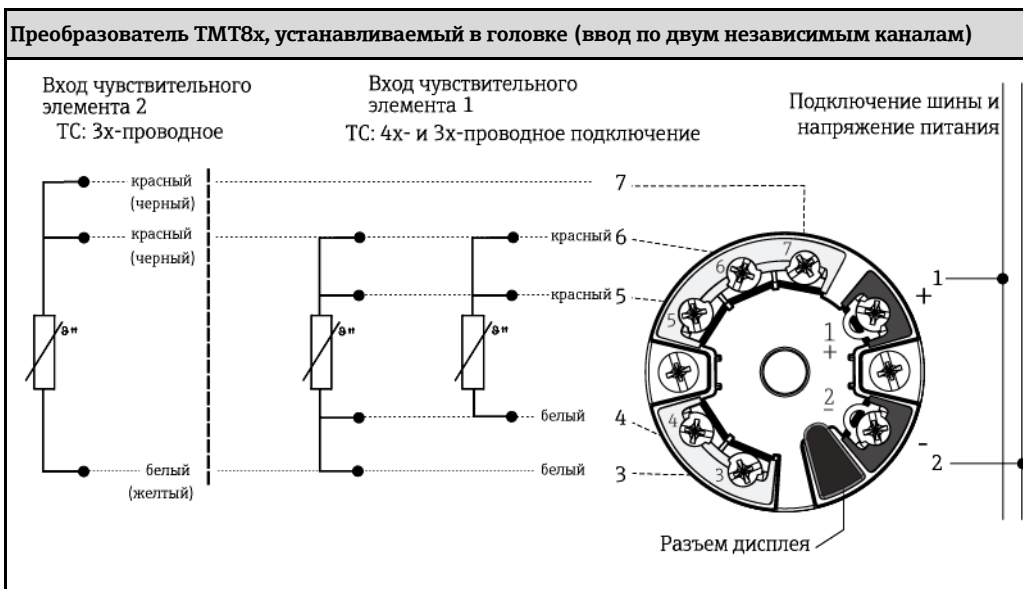
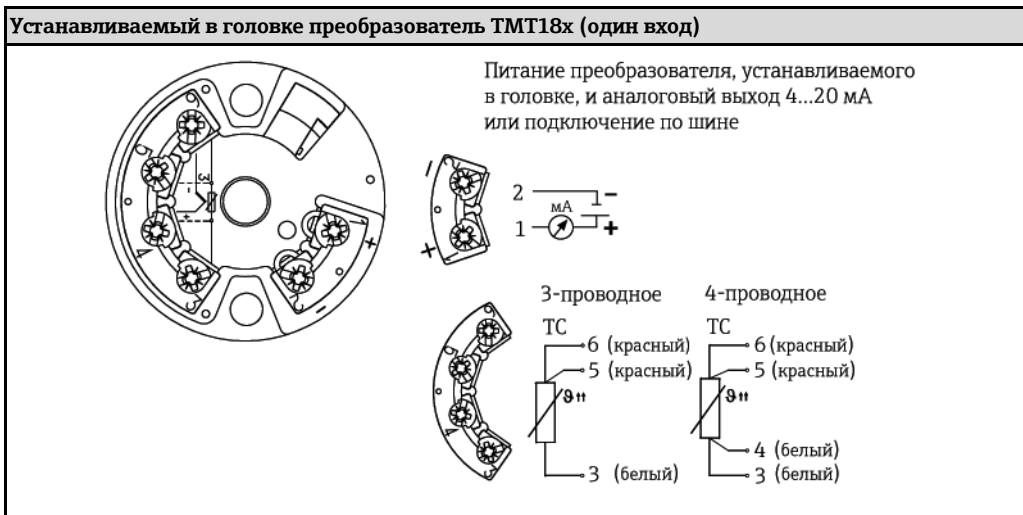
Длина вставки $IL = L + 35$ мм

Запасная часть	№ материала
Набор прокладок M24×1,5, арамид+NBR (бутадиенакрилонитрильный каучук) (10 шт.)	60001329
Уплотнительное кольцо для TA70 из материала Silopren, Ø11 мм, 10 шт.	60011606
Уплотнительное кольцо для TA70 из материала Silopren, Ø9 мм, 10 шт.	60011607

Подключение

Схема подключения ТС

Тип подключения чувствительного элемента



Схемы подключения ТП

Цвета проводов термопары

В соответствии с IEC 60584	В соответствии с ASTM E230
<ul style="list-style-type: none"> ■ Тип J: черный (+), белый (-) ■ Тип K: зеленый (+), белый (-) 	<ul style="list-style-type: none"> ■ Тип J: белый (+), красный (-) ■ Тип K: желтый (+), красный (-)

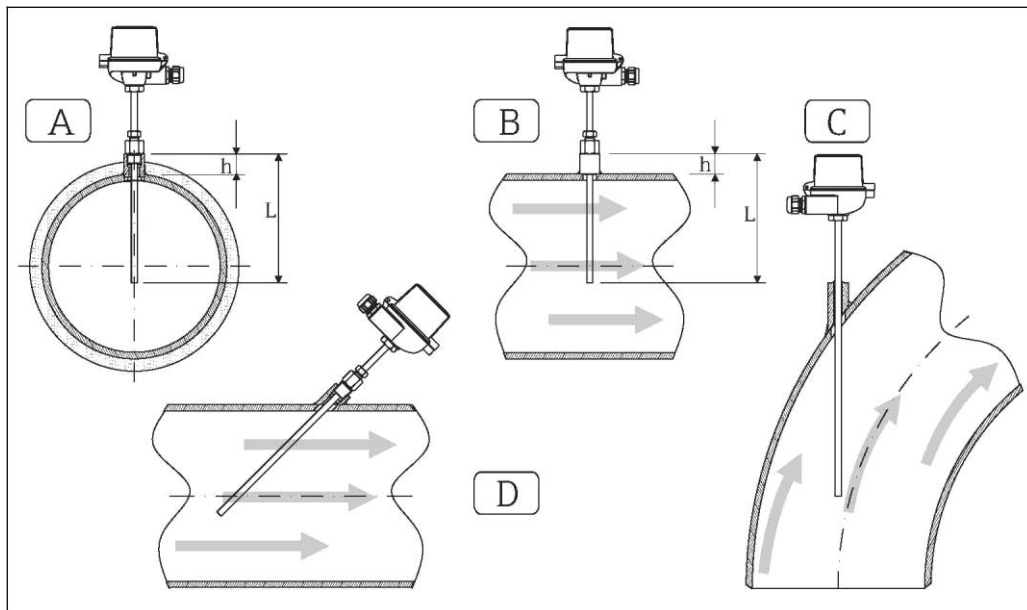
Устанавливаемый в головке преобразователь ТМТ18х (один вход)	Преобразователь ТМТ8х, устанавливаемый в головке (ввод по двум независимым каналам)
<p>Питание преобразователя, устанавливаемого в головке, и аналоговый выход 4...20 мА или подключение по шине</p>	<p>Вход чувствительного элемента 1 ТП Вход чувствительного элемента 1 ТП Подключение шины и напряжение питания</p> <p>Разъем дисплея</p>

С установленным клеммным блоком
<div style="display: flex; justify-content: space-around;"> <div style="text-align: center;"> <p>1 x ТП</p> </div> <div style="text-align: center;"> <p>2 x ТП</p> </div> </div>

Условия монтажа

Ориентация

Ограничения, связанные с ориентацией прибора, отсутствуют.



6 Примеры монтажа

A-B В трубах с малой площадью поперечного сечения наконечник датчика должен достигать или слегка выступать за центровую линию трубы ($= L$).

C-D Монтаж под углом

Погружная длина датчика температуры влияет на погрешность. При недостаточной глубине погружения возможны ошибки измерения, обусловленные теплопроводностью через присоединение к процессу и стенку резервуара. При установке в трубе глубина погружения должна, как минимум, равняться половине диаметра трубы. Дополнительным решением может быть установка под углом (под наклоном) (см. поз. C и D). При определении погружной длины необходимо учесть все параметры датчика температуры и характеристики измеряемого процесса (например, скорость потока, рабочее давление).

- Варианты монтажа: Трубы, резервуары и другие объекты установки
- Рекомендованная минимальная глубина погружения: 80..100 мм
Глубина погружения должна быть, по меньшей мере, в 8 раз больше диаметра термогильзы. Пример: диаметр термогильзы равен $12 \text{ мм} \times 8 = 96 \text{ мм}$
Рекомендуется стандартная глубина погружения 120 мм
- Сертификация АТЕХ: Всегда соблюдайте правила монтажа!

Сертификаты и нормативы

Маркировка CE	Устройство соответствует необходимым требованиям положений ЕС. Компания Endress+Hauser подтверждает успешное тестирование прибора нанесением маркировки CE.
Сертификаты на применение во взрывоопасных зонах	Для получения дополнительной информации о доступных взрывозащищенных вариантах исполнения прибора (ATEX, CSA, FM и т.д.) обратитесь в региональное представительство Endress+Hauser. Все соответствующие данные для взрывоопасных зон приведены в отдельной документации по взрывозащищенному исполнению.
Другие стандарты и рекомендации	<ul style="list-style-type: none"> ■ EN 60079: Сертификат ATEX для взрывоопасных областей ■ IEC 60529: Степень защиты корпуса (код IP) ■ IEC 61010-1: Безопасность электрических контрольно-измерительных приборов и лабораторного оборудования ■ IEC 60751: Термометры сопротивления промышленные платиновые ■ IEC 60584 и ASTM E230/ANSI MC96.1: Термопары ■ DIN 43772: Термогильзы ■ DIN EN 50446: Клеммные головки ■ IEC 61326-1: Электромагнитная совместимость (требования по ЭМС)
Норматив PED	Датчик температуры соответствует требованиям раздела 3.3 Директивы по оборудованию, работающему под давлением (97/23/CE); отдельная маркировка отсутствует.
Сертификация материалов	Сертификат на материал 3.1 (в соответствии со стандартом EN 10204) может быть заказан отдельно. "Краткая форма" сертификата включает в себя упрощенный вариант декларации без приложений, относящихся к материалам, применяемым в конструкции отдельного чувствительного элемента, и гарантирует возможность отслеживания материалов при помощи идентификационного номера датчика температуры. Данные об источнике материалов могут быть запрошены клиентом позже, в случае необходимости.
Испытание термогильзы	Испытания термогильзы под давлением проводятся в соответствии со спецификациями стандарта DIN 43772. Для термогильз с суженными или усеченными наконечниками, не соответствующими этому стандарту, испытания проводятся под давлением, предназначенным для соответствующих прямых термогильз. Чувствительные элементы, предназначенные для использования во взрыво- и пожароопасных областях, также во время испытаний подвергаются сопоставительному давлению. Испытания по другим спецификациям проводятся по запросу. Испытание на проникновение жидкости служит для проверки отсутствия трещин в сварных швах термогильзы.
Отчет о результатах тестирования и калибровка	Заводская калибровка осуществляется в соответствии с внутренней процедурой в лаборатории Endress+Hauser, аккредитованной Европейской организацией по аккредитации (EA) согласно ISO/IEC 17025. Калибровка, выполняемая в соответствии с директивами EA (SIT/Accredia) или DKD/DAkkS), может быть заказана отдельно. Калибровке подлежит съемная вставка датчика температуры. При использовании датчиков температуры без съемной вставки калибруется датчик целиком – от присоединения к процессу до наконечника датчика.

Размещение заказа

Подробную информацию о формировании заказа можно получить из следующих источников:

- Средство выбора конфигурации приборов "Product Configurator" на веб-сайте компании Endress+Hauser: www.endress.com → Select country (Выбор страны) → Instruments (Приборы) → Select device (Выбор прибора) → Product page function (Страница прибора): функция "Configure this product" (Конфигурация прибора)
- Региональное торговое представительство Endress+Hauser: www.endress.com/worldwide










Product Configurator – средство для конфигурирования изделия для последующего заказа

- Самая актуальная информация о конфигурациях
- В зависимости от прибора: непосредственный ввод информации, зависящей от точки измерения, такой как диапазон отображаемой величины или язык управления.
- Автоматическая проверка критериев исключения
- Автоматическая генерация кода заказа и преобразование в формат PDF или Excel
- Возможность направлять заказ непосредственно в интернет-магазин Endress+Hauser


Аксессуары

Для этого прибора поставляются различные аксессуары, которые можно заказать в Endress+Hauser для поставки вместе с прибором или позднее. За подробной информацией о соответствующем коде заказа обратитесь в региональное торговое представительство Endress+Hauser или посетите страницу прибора на веб-сайте Endress+Hauser: www.ru.endress.com.




Аксессуары для связи

Комплект настройки TXU10	Комплект для настройки преобразователя, программируемого с помощью ПК, с программным обеспечением для настройки и интерфейсным кабелем для ПК с портом USB Код заказа: TXU10-xx
Commubox FXA195 HART	Для искробезопасного исполнения со связью по протоколу HART с FieldCare через интерфейс USB.  Для получения подробной информации см. Техническое описание TI00404F
Commubox FXA291	Используется для подключения полевых приборов Endress+Hauser с интерфейсом CDI (= Endress+Hauser Common Data Interface, единый интерфейс данных) к USB-порту компьютера или ноутбука.  Для получения подробной информации см. Техническое описание TI00405C
Преобразователь контура HART HMX50	Используется для оценки и преобразования динамических переменных процесса HART в аналоговые токовые сигналы или предельные значения.  Для получения подробной информации см. Техническое описание TI00429F и Инструкцию по эксплуатации VA00371F
Беспроводной адаптер HART SWA70	Используется для беспроводного подключения полевых приборов. Адаптер WirelessHART легко встраивается в полевые приборы и существующую инфраструктуру. Он обеспечивает защиту и безопасность передачи данных и поддерживает параллельную работу с другими беспроводными сетями при минимальном количестве кабельных соединений.  Для получения дополнительной информации см. Инструкцию по эксплуатации VA00061S.
Fieldgate FXA320	Шлюз для дистанционного мониторинга подключенных измерительных приборов 4-20 мА с помощью веб-браузера.  Для получения подробной информации см. Техническое описание TI00025S и Инструкцию по эксплуатации VA00053S.
Fieldgate FXA520	Шлюз для дистанционной диагностики и дистанционной настройки подключенных измерительных приборов HART с помощью веб-браузера.  Для получения подробной информации см. Техническое описание TI00025S и Инструкцию по эксплуатации VA00051S.
Field Xpert SFX100	Компактный, гибкий и ударопрочный промышленный ручной программатор для удаленной настройки и считывания значений измеряемых величин, выведенных на токовый выход HART (4...20 мА).  Для получения дополнительной информации см. Инструкцию по эксплуатации VA00060S.

Аксессуары для обслуживания

Аксессуары	Описание
Applicator	<p>Программное обеспечение для выбора и определения размеров измерительных приборов Endress+Hauser:</p> <ul style="list-style-type: none"> ■ Расчет прочностных характеристик термометра в зависимости от параметров процесса для подбора оптимального исполнения измерительного прибора. ■ Графическое представление результатов расчета <p>Управление всеми связанными с проектом данными и параметрами на протяжении всего жизненного цикла проекта, документирование этих данных, удобный доступ.</p> <p>Программу Applicator можно получить следующим образом:</p> <ul style="list-style-type: none"> ■ В сети Интернет по адресу: https://wapps.endress.com/applicator ■ На компакт-диске для локальной установки на ПК.
Konfigurator ^{+temperature}	<p>Программное обеспечение для выбора и настройки продуктов в зависимости от задачи измерения с графической поддержкой. ПО включает в себя всеобъемлющую базу знаний и инструменты для проведения расчетов:</p> <ul style="list-style-type: none"> ■ данные об измерении температуры; ■ простое и быстрое проектирование точек измерения температуры; ■ проектирование точек измерения температуры, соответствующих рабочим процессам любых отраслей промышленности. <p>Программное обеспечение Konfigurator можно приобрести следующим образом: по дополнительному запросу в региональном торговом представительстве Endress+Hauser на CD-диске для установки на локальном ПК.</p>
W@M	<p>Управление жизненным циклом приборов на предприятии</p> <p>Программный комплекс W@M включает в себя широкий набор программ, помогающих осуществлять весь процесс от планирования и заготовки до монтажа, ввода в эксплуатацию и эксплуатации измерительных приборов. С помощью этого программного комплекса можно получать полную информацию о каждом приборе (например, состояние прибора, запасные части и документация по этому прибору) на протяжении всего жизненного цикла.</p> <p>Приложение изначально содержит данные приобретенного прибора Endress+Hauser. Кроме того, Endress+Hauser обеспечивает ведение и обновление записей данных.</p> <p>Программный комплекс W@M можно получить следующим образом:</p> <ul style="list-style-type: none"> ■ В сети Интернет по адресу: www.endress.com/lifecyclemanagement ■ На компакт-диске для установки на ПК.
FieldCare	<p>Инструментальное средство Endress+Hauser для управления парком приборов на базе стандарта FDT. С его помощью можно настраивать все интеллектуальные полевые приборы в системе и управлять ими. Кроме того, получаемая информация о состоянии обеспечивает эффективный мониторинг состояния приборов.</p> <p> Для получения дополнительной информации см. Инструкции по эксплуатации BA00027S и BA00059S</p>

Системные компоненты

Аксессуары	Описание
Полевой дисплей RIA16	Модуль дисплея обеспечивает запись аналогового сигнала измерения, поступающего из преобразователя и его вывод на экран. На ЖК-дисплее текущее значение измеряемой величины отображается в цифровой форме и в виде гистограммы. Дисплей подключается в токовую петлю 4...20 мА.  Более подробная информация приведена в техническом описании TI00144R
RN221N	Активный барьер с блоком питания для безопасного разделения стандартных токовых цепей 4...20 мА. Поддерживает двунаправленную передачу по протоколу HART.  Для получения подробной информации см. Техническое описание TI00073R и инструкцию по эксплуатации BA00202R
RNS221	Блок питания, обеспечивающий питание двух 2х-проводных измерительных приборов (для применения только в безопасной зоне). Возможность двунаправленного обмена данными по протоколу HART с использованием разъемов HART.  Для получения подробной информации см. Техническое описание TI00081R и краткую инструкцию по эксплуатации KA00110R

Документация

Техническое описание:

- Встраиваемый преобразователь температуры iTEMP®
 - TMT180, программируемый с помощью ПК, одноканальный, Pt100 (TI00088R)
 - TMT181, программируемый с помощью ПК, одноканальный, ТС, ТП, Ом и мВ (TI00070R)
 - TMT182 HART®, одноканальный, ТС, ТП, Ом, мВ (TI00078R)
 - TMT82 HART®, двухканальный, ТС, ТП, Ом, мВ (TI01010T)
 - TMT84 PROFIBUS® PA, двухканальный, ТС, ТП, Ом, мВ (TI00138R)
 - TMT85 FOUNDATION Fieldbus™, двухканальный, ТС, ТП, Ом, мВ (TI00134R)
- Вставки:
 - Вставка с термометром сопротивления Omniset TPR100 (TI268t)
 - Вставка с термопарой Omniset TPC100 (TI278t)
 - Термовставка iTHERM® TS111 для установки в датчиках температуры (TI01014T)
- Термогильза для датчика температуры Omnigrad M TW12 (TI263T)
- Пример использования:
 - Активный барьер RN221N для подачи питания на преобразователи с питанием по сигнальной цепи (TI073R)
 - RIA16 Полевой индикатор с питанием по сигнальной цепи (TI00144R)

Дополнительная документация ATEX / IECEx:

- Omnigrad TRxx, TCxx, TSTxxx, TxCxxx; Omniset TPR100, TET10x, TPC100, TEC10x, iTHERM® TS111 ATEX II 3GD Ex nA (XA00044R)
- Датчик температуры ТС/ТП Omnigrad TRxx, TCxx, TxCxxx, ATEX II 1GD или II 1/2GD Ex ia IIC T6...T1 (XA00072R)
- Термовставки Omniset TPR100, TPC100, ATEX II 1G (XA087R)
- iTHERM® TS111, TM211 Omnigrad TST310, TSC310 Omniset TPR100, TPC100 IECEx Ex ia IIC T6...T1 (XA00100R)

www.addresses.endress.com
